

# 第7回大阪府社会人バスケットボール選手権大会 大会日程

2024年5月～2025年2月

~~~~~ 目 次 ~~~~~

◆オープン 組み合わせ (P.2)

◆オーバーエイジ・オーバーエイジフレンドリー 組み合わせ (P.9)

◆大会日程 : 5月 (P.11)    6月 (P.14)    7月 (P.18)    8月 (P.24)  
              9月 (P.28)    10月 (P.31)    11月 (P.35)    12月 (P.41)  
              1月 (P.45)    2月 (P.48)

~~~~~



第20版 2024年12月24日

## 変更履歴 1

No.	試合日程	試合会場	変更内容	版	変更日
2			第1版	1	2024/4/14
2			第2版 抽選会結果反映、オフィシャル・試合開始時刻の間違いを修正、OAF60女子試合を追加	2	2024/4/21
3			第3版 OP1部男子の試合の移動に伴う変更、修正	3	2024/4/27
4			第4版 「地域リーグ」⇒「SB2リーグ」に変更、SB2リーグ試合を記載 12/21羽曳野Bコート②試合以後の試合時間変更	4	2024/7/19
5			第5版 男子チャレンジⅡせ1、そ1の4部リーグ敗退順位の間違いを修正 8/4東淀川の女子OAF40順位決定戦のチーム名記載	5	2024/7/23
6			第6版 OP男子1部、女子1部、女子3部の順位戦、OAF40女子後期のチームを記載 OP選手権二次トーナメント順位による近畿大会出場、次年度1部、2部の振り分けを記載 後期欠場チーム発生による、試合及びオフィシャルの組み替えを実施 男子チャレンジⅡ「さ7」を削除、4部つ6位を「さ7」⇒「し6」に変更	6	2024/8/11
7			第7版 選手権大会一次トーナメントウェバー抽選結果を記載 選手権大会二次トーナメント、チャレンジリーグの確定しているチーム名を記載	7	2024/9/4
8			第8版 選手権大会一次トーナメント1回戦結果および2回戦チーム名を記載	8	2024/9/15
9			第9版 選手権大会一次トーナメント2回戦結果および3回戦チーム名を記載	9	2024/9/19
10			第10版 選手権大二次トーナメント(男子)ウェバー抽選結果を記載 男子チャレンジリーグのチーム名を記載	10	2024/9/23
11			第11版 選手権大二次トーナメント(女子)ウェバー抽選結果を記載 女子チャレンジリーグのチーム名を記載	11	2024/10/1
12			第12版 選手権大会二次トーナメント1回戦結果および2回戦、順位決定戦チーム名を記載	12	2024/10/8
13			第13版 選手権大会二次トーナメント2回戦結果および3回戦、順位決定戦チーム名を記載	13	2024/10/14
14			第14版 近畿ブロック交流戦を追加	14	2024/10/18
15			第15版 選手権大会二次トーナメント3回戦結果および4回戦、順位決定戦チーム名を記載	15	2024/10/28
16			第16版 11/4千島体育館Bコートの試合を1/19(日)大正スポーツセンターに変更	16	2024/10/31
17			第17版 選手権大会二次トーナメント決勝戦、3位決定戦、5位決定戦結果記載 女子7位決定戦日程を1/26(日)⇒11/9(土)Asuelに変更、それに伴うオフィシャルを変更	17	2024/11/6
18			第18版 順位決定戦(女子7位決定戦)結果を記載	18	2024/11/11
19			第19版 11/23の順位決定戦(9～16位決定戦)結果を記載	19	2024/11/27
20			第20版 12/22の順位決定戦(9～16位決定戦)結果を記載	20	2024/12/24

## オープン 予選リーグ

### 男子1部

	1	2	3	4
A	CAST	Carpe Diem	Chupacabras	Golden Age
B	クレバー	Three Horses	友広会SOLMONSTRE	Psychopath
C	NTT西日本	BLACK JACK	HOS	

リーグ終了後  
順位戦(リーグ戦)を行う

1位～8位  
選手権大会 二次トーナメント  
9位以下  
選手権大会 一次トーナメント

### 男子2部A

	1	2	3	4	5	6
D	JADE	はじめまして	大阪教員	ASTERISM	RAID	SCRAP

選手権大会 一次トーナメント

### 男子2部B

	1	2	3	4	5	6
G	SFS	teksa.B	STAND PLAY	ゆとり世代	CAESAR	ファストウィングス

選手権大会 一次トーナメント

### 男子3部A

	1	2	3	4	5	6
あ	Awesome Answer	SPIRYTUS	REDFOX	KOBUTA	ONELYS osaka	履正社国際医療スポーツ専門学校
い	FIFTY RIVERS	Revengers	RAYS	RUKIIES	SUNSET	
う	UNIVERSALLANGUAGE	B-fools	CITRUS	法曹バスケットボール	ORIGINAL W.L.S	

各リーグ1,2位 選手権大会 一次トーナメント  
各リーグ3位以下 チャレンジ I

## 男子3部B

	1	2	3	4	5	6
か	HANGOVER	阪和興業	SAMURAI	P-Snatch	銀籠クラブ	SWEEP
き	ROWDIES	ANYSAKI	ONEWAY	AXE	関西電力	Quickmonkey
く	DAIHO	My pacers	OASIS	JUST	VERMELHO	MARBLE
け	ASTERISM2	電通会BREAKERS	BFS	HOT BALLER'S	SHEEP	STARKS

各リーグ1位 選手権大会 一次トーナメント  
各リーグ2位以下 チャレンジ I

## 男子4部

	1	2	3	4	5	6
た	O' SANS(三洋電機)	Ares	KA'MA	エイトハーブ	walt	GLORIOUS
ち	RUSH	SPARROWS	LIB	バンビーナ	Top Secret	UNITE
つ	FukuFuku	NewHighs	ろんぐ団大阪	大阪市役所	OPP_BBC	Flash
て	KPURS	クボタ	大阪市消防局	AMBIENCE	g6	
と	星籠会	MAhaLO	KOTOH	NYC	Team G	
な	蒲公英	Nuts	JOKERS	HUMAN	TREASON	
に	ミズノ	IBIS	STAY COOL	OSAKA GAS	Yellow Monkey	

各リーグ1位 選手権大会 一次トーナメント  
各リーグ2位以下 チャレンジ II

## 女子1部

	1	2	3	4
J	FULL	ASA	Free Style	Super Whales
K	Regain	フリッパーズ	MARBLE	泉北クラブ

リーグ終了後  
順位戦を行う

選手権大会 二次トーナメント

## 女子2部

	1	2	3	4	5	6	7
M	spirit	STEELO	Aula	REVIVAL	Dpro Leonids	COLORADO	SP.BUNCH

選手権大会 二次トーナメント

## 女子3部

	1	2	3	4	5
は	Amber Cats	LieN	UNITE	EINS	NYC
ひ	LAPHU	HOT BALLER'S	Drunk Orcas	AQUATECH	大阪FLIPPERS
ふ	大阪T&E	M's REX	iVrogne	beconnected	

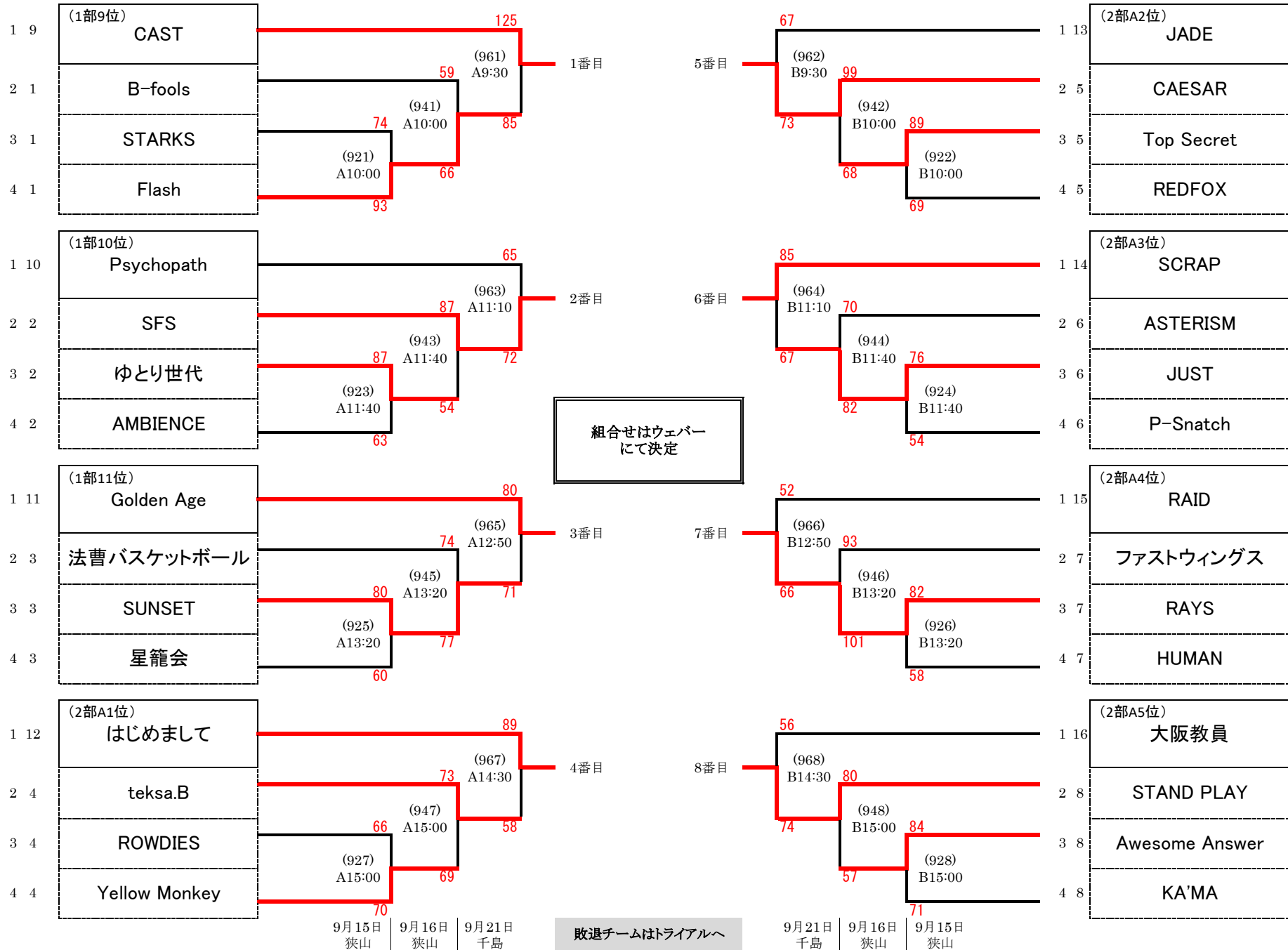
リーグ終了後、各リーグ1位のみ順位戦(リーグ戦)を行う

1位1チームのみ 選手権大会 二次トーナメント

2位以下 チャレンジ

\* 大阪FLIPPERSはオープン参加とする  
順位に繰り入れない

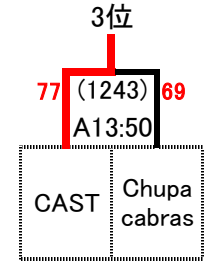
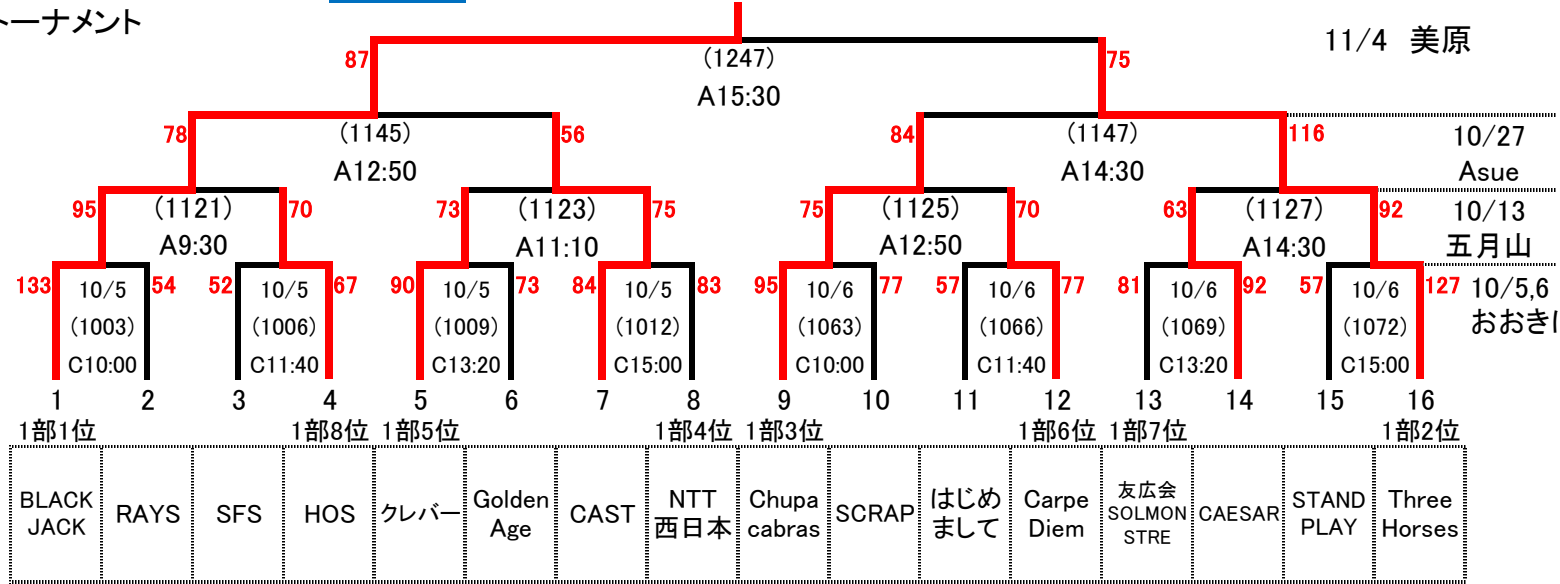
# 選手権大会 一次トーナメント 男子



# 選手権大会 二次トーナメント

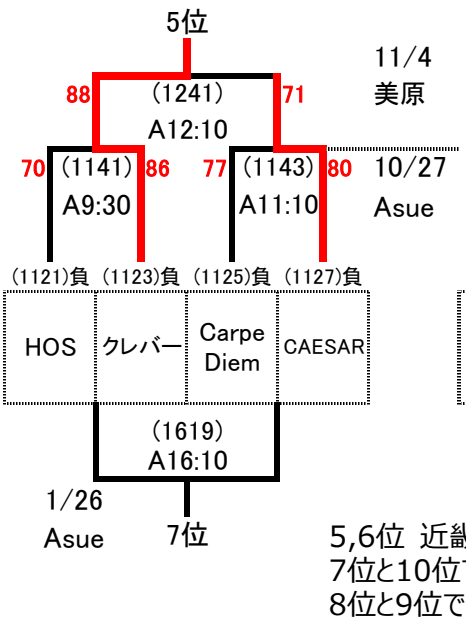
男子

優勝:BLACK JACK

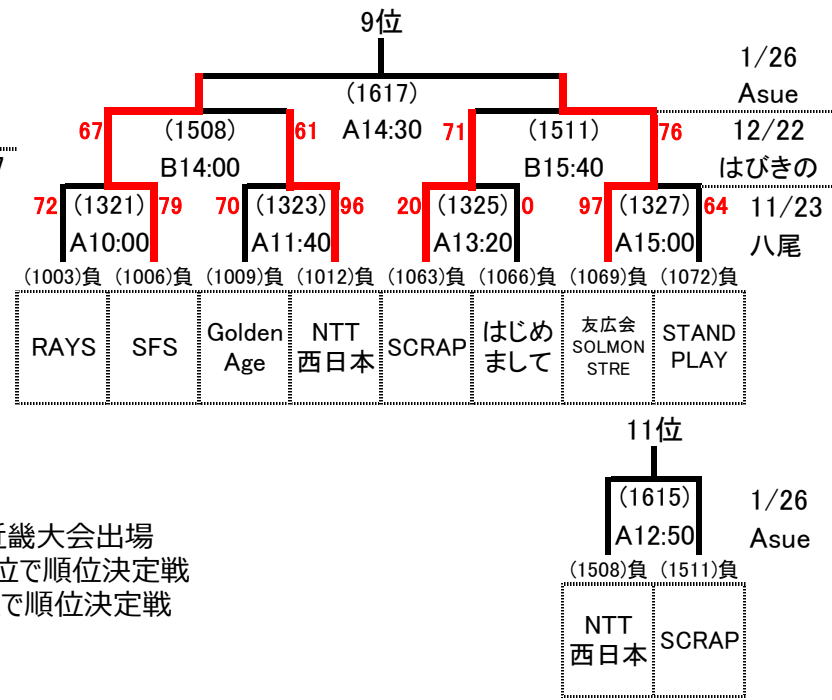


1位~4位 近畿大会出場

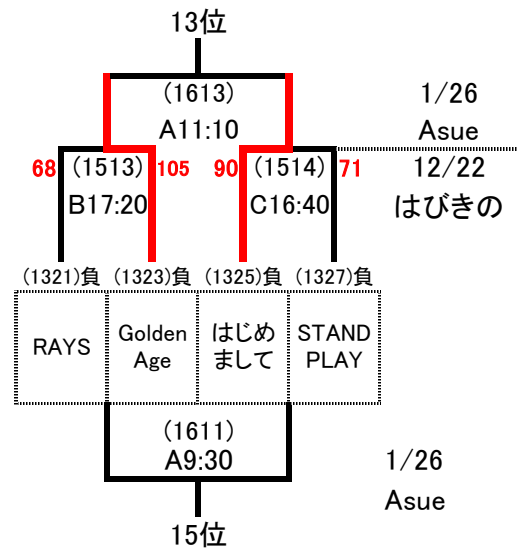
## 5-8順位決定トーナメント



## 9-16順位決定トーナメント



## 13-16順位決定トーナメント

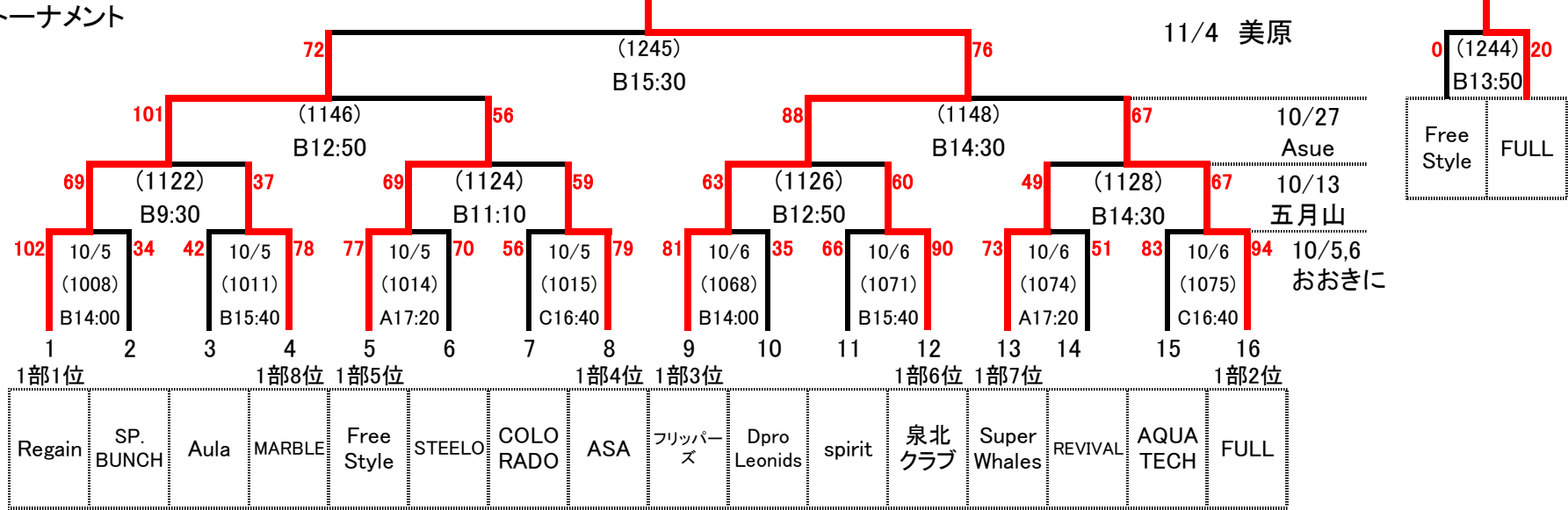


# 選手権大会 二次トーナメント

女子

優勝:フリッパーズ

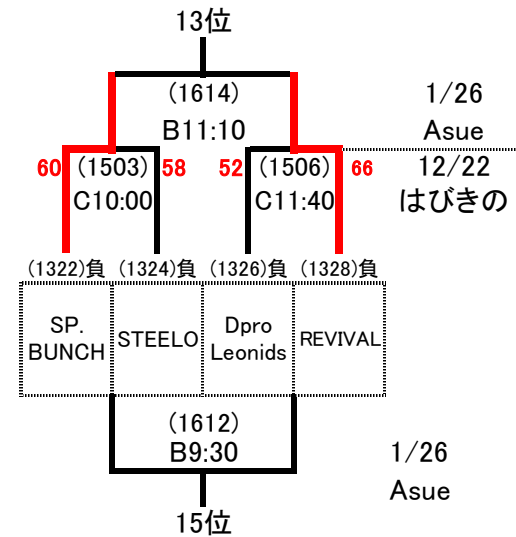
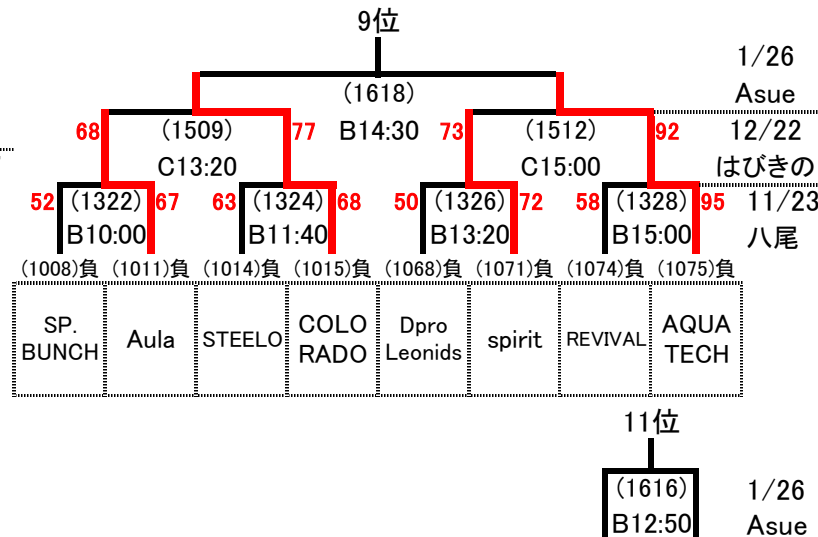
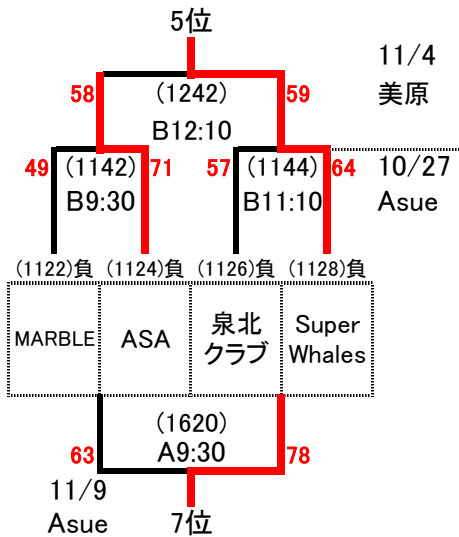
3位



## 5-8順位決定トーナメント

## 9-16順位決定トーナメント

## 13-16順位決定トーナメント



7位と10位で順位決定戦  
8位と9位で順位決定戦

15,16位 チャレンジ各リーグ1位と順位決定戦



### 男子 トライアル(選手権大会一次トーナメント敗退)

	1	2	3	4	5	6
A	選手権1次(961)負 Flash	選手権1次(968)負 大阪教員	選手権1次(942)負 Top Secret	選手権1次(947)負 Yellow Monkey	選手権1次(924)負 P-Snatch	選手権1次(925)負 星籠会
B	選手権1次(963)負 Psychopath	選手権1次(966)負 RAID	選手権1次(941)負 B-fools	選手権1次(944)負 ASTERISM	選手権1次(922)負 REDFOX	選手権1次(927)負 ROWDIES
C	選手権1次(965)負 SUNSET	選手権1次(964)負 JUST	選手権1次(943)負 ゆとり世代	選手権1次(946)負 ファストウイングス	選手権1次(921)負 STARKS	選手権1次(928)負 KA'MA
D	選手権1次(967)負 teksa.B	選手権1次(962)負 JADE	選手権1次(945)負 法曹バスケットボール	選手権1次(948)負 Awesome Answer	選手権1次(923)負 AMBIENCE	選手権1次(926)負 HUMAN

各リーグ1位 2部B  
各リーグ2~4位 3部A  
各リーグ5位 3部B  
各リーグ6位 4部

### 男子 チャレンジ I (3部リーグ敗退)

	1	2	3	4	5	6
あ	3部A あ3位 SPIRYTUS	3部A い5位 Revengeurs	3部B か2位 阪和興業	3部B き3位 関西電力	3部B く4位 OASIS	3部B け6位 BFS
い	3部A あ4位 ONELYS osaka	3部A う4位 ORIGINAL W.L.S	3部B き2位 ANYSAKI	3部B く3位 MARBLE	3部B け4位 ASTERISM2	3部B か6位 SWEEP
う	3部A あ5位 履正社国際医療スポーツ専門学校	3部A う3位 CITRUS	3部B か3位 銀籠クラブ	3部B け3位 HOT BALLER'S	3部B き5位 Quickmonkey	3部B く6位 VERMELHO
え	3部A い4位 FIFTY RIVERS	3部A う5位 UNIVERSALLANGUAGE	3部B く2位 DAIHO	3部B か4位 HANGOVER	3部B け5位 電通会BREAKERS	3部B き6位 AXE
お	3部A い3位 RUKIES	3部A あ6位 KOBUTA	3部B け2位 SHEEP	3部B き4位 ONEWAY	3部B か5位 SAMURAI	3部A く5位 My pacers

各リーグ1,2位 3部A  
各リーグ3,4位 3部B  
各リーグ5位以下 4部

### 男子 チャレンジ II (4部リーグ敗退)

	1	2	3	4	5	6
さ	4部 た2位 Ares	4部 な2位 Nuts	4部 て3位 KPURS	4部 ち4位 LIB	4部 に4位 ミズノ	4部 と5位 Team G
し	4部 ち2位 UNITE	4部 に2位 IBIS	4部 と3位 MAhaLO	4部 つ4位 ろんぐ団大阪	4部 な5位 蒲公英	4部 つ6位 OPP.BBC
す	4部 つ2位 NewHighs	4部 た3位 GLORIOUS	4部 な3位 TREASON	4部 て4位 大阪市消防局	4部 ち5位 バンビーナ	4部 に5位 OSAKA GAS
せ	4部 て2位 クボタ	4部 ち3位 RUSH	4部 に3位 STAY COOL	4部 と4位 KOTOH	4部 つ5位 大阪市役所	4部 た5位 O'SANS(三洋電機)
そ	4部 と2位 NYC	4部 つ3位 FukuFuku	4部 た4位 エイトハーブ	4部 な4位 JOKERS	4部 て5位 g6	4部 ち6位 SPARROWS

各リーグ1,2位 3部B  
各リーグ3位以下 4部

### 女子 チャレンジ(3部リーグ敗退)

	1	2	3	4	5	6
J	3部 2位 Amber Cats	3部 は2位 EINS	3部 ひ3位 HOT BALLER'S	3部 ふ3位 beconnected	3部 ひ4位 Drunk Orcas	3部 は5位 UNITE
K	3部 3位 大阪T&E	3部 ひ2位 LAPHU	3部 ふ2位 M's REX	3部 は3位 LieN	3部 は4位 NYC	3部 ふ4位 iVrogne

各リーグ1位 選手権大会15,16位と  
順位決定戦  
※ウエバー抽選あり  
各リーグ2位以下 3部

**オーバーエイジ40 男子 チャンピオンシップ**

strong bonds	ディノクス	LINK	オラクル
--------------	-------	------	------

\* 2回ずつ対戦する

**オーバーエイジフレンドリーマッチ40 女子**

	1	2	3	4
P	Green Wolf	オラクル	和み	WEED
Q	るーちゅ	池田さつきクラブ	浜寺PINEGROVE	マミーズ

リーグ終了後  
順位決定戦を行う**オーバーエイジ フレンドリー-50 女子**

ARASHI	ZERO	デージーダック	B.B.Cジェイズ
--------	------	---------	-----------

**オーバーエイジ50 男子 交流戦****オーバーエイジ フレンドリー-50 男子 交流戦**

ディノクスo50 vs S40s (238) 6月1日 ひまわり Cコート⑤ 15:20

**オーバーエイジ40 女子 交流戦**

女子3部との交流戦とする

**オーバーエイジ フレンドリー-60 男子****オーバーエイジ フレンドリー-60 女子**

和みPt vs ZERO (160) 5月19日 岸和田 Dコート⑤ 14:50

別途日程連絡する

## オーバーエイジ40男子 チャレンジ

※CS1位～CS4位のリーグ戦は行いません。  
代替として、近畿ブロック交流戦を行います。

## オーバーエイジ フレンドリーシップ40 女子

	1	2	3	4
1-4位	CS1位 オラクル	CS2位 池田さつきクラブ	CS3位 Green Wof	CS4位 るーちゅ
5-8位	CS5位 和み	CS6位 浜寺PINEGROVE	CS7位 WEED	CS8位 マミーズ

## オーバーエイジ 50 男子

## オーバーエイジ フレンドリーシップ50 女子

## オーバーエイジ フレンドリーシップ60 男子

## オーバーエイジ フレンドリーシップ60 女子

※OA50男子は、近畿ブロック交流戦を行います。

日	会場	連盟	時間	Aコート		Bコート	
				搬入			
5 月 11 日 (土)	Asueアリーナ大阪 (大阪市中央体育館)		9:30	①	(1) 男子-2部B G	(2) 男子-2部A D	
					2	teksa.B	2
				6	ファストウィングス	6	SCRAP
			Ref.	連盟派遣		連盟派遣	
			TO	②の両チーム		②の両チーム	
			10:50	②	(3) 男子-3部B か	(4) 男子-3部B き	
					1	HANGOVER	1
				2	阪和興業	2	ANYSAKI
			Ref.	①の両チーム		①の両チーム	
			TO				
			12:10	③	(5) 男子-2部B G	(6) 男子-2部A D	
					4	ゆとり世代	4
				5	CAESAR	5	RAID
			Ref.	連盟派遣		連盟派遣	
			TO	④の両チーム		④の両チーム	
			13:30	④	(7) 男子-3部B く	(8) 男子-3部B け	
					1	DAIHO	1
				2	My pacers	2	電通会BREAKERS
			Ref.	③の両チーム		③の両チーム	
			TO				
			14:50	⑤	(9) 男子-4部 に	(10) 男子-3部A あ	
					3	STAY COOL	3
				4	OSAKA GAS	4	KOBUTA
			Ref.	⑥の両チーム		⑥の両チーム	
TO							
16:10	⑥	(11) 男子-4部 ち	(12) 男子-3部A う				
		5	Top Secret	1	UNIVERSALLANGUAGE		
	6	UNITE	2	B-fools			
Ref.	⑤の両チーム		⑤の両チーム				
TO							
	⑦						
Ref.							
TO							
	⑧						
Ref.							
TO							
	搬出	Ref.					
		TO					

日	会場	連盟	時間	Aコート		Bコート	
				搬入			
5 月 12 日 (日)	Asueアリーナ大阪 (大阪市中央体育館)		9:30	①	(61) 男子-2部B G	(62) 男子-2部A D	
					1	SFS	1
				3	STAND PLAY	3	大阪教員
			Ref.	連盟派遣		連盟派遣	
			TO	②の両チーム		②の両チーム	
			10:50	②	(63) 男子-3部A あ	(64) 男子-3部A い	
					1	Awesome Answer	1
				2	SPIRYTUS	2	Revengers
			Ref.	①の両チーム		①の両チーム	
			TO				
			12:10	③	(65) 女子-OAFマッチ40 P	(66) 女子-OAFマッチ40 Q	
					1	Green Wolf	1
				2	オラクル	2	池田さつきクラブ
			Ref.	連盟派遣		連盟派遣	
			TO	⑤の両チーム		⑤の両チーム	
			13:30	④	(67) 女子-OAFマッチ40 Q	(68) 女子-OAFマッチ40 P	
					3	浜寺PINEGROVE	3
				4	マミーズ	4	WEED
			Ref.	連盟派遣		連盟派遣	
			TO	③の両チーム		③の両チーム	
			14:50	⑤	(69) 女子-OAFマッチ50	(70) 女子-OAFマッチ50	
					1	ARASHI	3
				2	ZERO	4	B.B.Cジェイズ
			Ref.	連盟派遣		連盟派遣	
TO	④の両チーム		④の両チーム				
	⑥						
Ref.							
TO							
	⑦						
Ref.							
TO							
	⑧						
Ref.							
TO							
	搬出	Ref.					
		TO					

日	会場	連盟	時間	Aコート		Bコート		
				搬入				
5 月 18 日 (土)	大阪市立千島体育館		①	9:30	(101) 女子-3部 は 1 Amber Cats	(102) 女子-3部 ひ 1 LAPHU	Ref. TO	②の両チーム
				2 LieN	2 HOT BALLER'S			
			②	10:50	(103) 女子-3部 ふ 1 大阪T&E	(104) 女子-3部 は 3 UNITE	Ref. TO	①の両チーム
				2 M's REX	4 EINS			
			③	12:10	(105) 女子-3部 ひ 3 Drunk Orcas	(106) 男子-3部B か 3 SAMURAI	Ref. TO	④の両チーム
				4 AQUATECH	4 P-Snatch			
			④	13:30	(107) 女子-3部 ふ 3 iVrogne	(108) 男子-3部B き 3 ONEWAY	Ref. TO	③の両チーム
				4 beconnected	4 AXE			
			⑤	14:50	(109) 男子-3部B く 3 OASIS	(110) 男子-3部B け 3 BFS	Ref. TO	⑥の両チーム
				4 JUST	4 HOT BALLER'S			
			⑥	16:10	(111) 男子-3部B か 5 銀籠クラブ	(112) 男子-3部B き 5 関西電力	Ref. TO	⑤の両チーム
				6 SWEEP	6 Quickmonkey			
			⑦				Ref. TO	
			⑧				Ref. TO	
							Ref. TO	
							Ref. TO	

日	会場	連盟	時間	Aコート		Bコート		
				搬入				
5 月 18 日 (土)	東和薬品RACTABドーム		①	10:00	(121) 女子-2部 M 3 Aula	(122) 男子-2部A D 5 RAID	Ref. TO	②の両チーム
				4 REVIVAL	1 JADE			
			②	11:20	(123) 男子-2部B G 6 ファストウイングス	(124) 男子-2部B G 3 STAND PLAY	Ref. TO	①の両チーム
				4 ゆとり世代	2 teksa.B			
			③	12:40	(125) 男子-1部 A 1 CAST	(126) 女子-1部 J 3 Free Style	Ref. TO	④の両チーム
				4 Golden Age	2 ASA			
			④	14:00	(127) 男子-1部 B 1 クレバー	(128) 女子-1部 K 3 MARBLE	Ref. TO	③の両チーム
				4 Psychopath	2 フリッパーズ			
			⑤	15:20	(129) 男子-1部 B 3 友広会SOLMONSTRE	(130) 女子-1部 K 1 Regain	Ref. TO	⑥の両チーム
				2 Three Horses	4 泉北クラブ			
			⑥	16:40	(131) 男子-1部 A 3 Chupacabras	(132) 女子-1部 J 1 FULL	Ref. TO	⑤の両チーム
				2 Carpe Diem	4 Super Whales			
			⑦				Ref. TO	
			⑧				Ref. TO	
							Ref. TO	
							Ref. TO	

日	会場	連盟	時間	Aコート	Bコート	Cコート	Dコート(サブ)		
5 月 19 日 (日)	岸和田市総合体育館	搬入		(141) 男子-2部B G		(143) 女子-2部 M	(144) 男子-4部 た		
		①	2	teksa.B		6	COLORADO	2	Ares
		9:30	5	CAESAR		7	SP.BUNCH	6	GLORIOUS
		Ref.	連盟派遣		連盟派遣		連盟派遣		
		TO	③の両チーム		③の両チーム		②の両チーム		
		②	1	SFS		5	Dpro Leonids	2	SPARROWS
		10:50	4	ゆとり世代		3	Aula	6	UNITE
		Ref.	連盟派遣		連盟派遣		連盟派遣		
		TO	①の両チーム		①の両チーム		①の両チーム		
		③	1	JADE		1	spirit	2	NewHighs
		12:10	4	ASTERISM		2	STEELO	6	Flash
		Ref.	連盟派遣		連盟派遣		連盟派遣		
		TO	②の両チーム		②の両チーム		④の両チーム		
		④	3	大阪教員		2	はじめまして	3	JOKERS
		13:30	6	SCRAP		5	RAID	4	HUMAN
		Ref.	連盟派遣		連盟派遣		連盟派遣		
		TO	⑤の両チーム		⑤の両チーム		③の両チーム		
		⑤	1	strong bonds		3	LINK		和みPt
		14:50	2	ディノニクス		4	オラクル		ZERO
		Ref.	連盟派遣		連盟派遣		連盟派遣		
TO	④の両チーム		④の両チーム		連盟派遣				
搬出									

日	会場	連盟	時間	Aコート	Bコート	Cコート(サブ)
6 月 1 日 (土)	熊取町立総合体育館(ひまわりドーム)	搬入		(201) 女子-2部 M	(202) 女子-2部 M	
		①	10:00	3 Aula	4 REVIVAL	
				2 STEELO	7 SP.BUNCH	
		Ref.		連盟派遣		
		TO		②の両チーム		
		②	11:20	(203) 女子-1部 K	(204) 女子-1部 J	(224) 女子-3部 は
				2 フリップーズ	1 FULL	1 Amber Cats
				4 泉北クラブ	3 Free Style	3 UNITE
		Ref.		連盟派遣		③の両チーム
		TO		①の両チーム		
		③	12:40	(205) 女子-1部 K	(206) 女子-2部 M	(225) 女子-3部 ひ
				1 Regain	5 Dpro Leonids	1 LAPHU
				3 MARBLE	1 spirit	3 Drunk Orcas
		Ref.		連盟派遣		②の両チーム
		TO		④の両チーム		
		④	14:00	(207) 女子-OAFマッチ40 P	(208) 女子-OAFマッチ40 Q	(226) 男子-3部B け
				1 Green Wolf	1 るーちゅ	5 SHEEP
				3 和み	3 浜寺PINEGROVE	6 STARKS
		Ref.		連盟派遣		⑤の両チーム
		TO		③の両チーム		
		⑤	15:20	(209) 女子-OAFマッチ40 P	(210) 女子-OAFマッチ40 Q	(227) 男子-OA,OAF50交流戦
				2 オラクル	2 池田さつきクラブ	ディノニクスo50
				4 WEED	4 マミーズ	S40s
		Ref.		連盟派遣		連盟派遣
TO		⑥の両チーム		④の両チーム		
⑥	16:40	(211) 男子-OA40 チャンピオンシップ	(212) 男子-OA40 チャンピオンシップ			
		1 strong bonds	2 ディノニクス			
		3 LINK	4 オラクル			
Ref.		連盟派遣				
TO		⑤の両チーム				
⑦						
Ref.						
TO						
⑧						
Ref.						
TO						
搬出						
Ref.						
TO						

日	会場	連盟	時間	Aコート	Bコート
6 月 1 日 (土)	堺市立美原体育館	搬入		(231) 男子-3部A あ	(232) 男子-3部A い
		①	9:30	1 Awesome Answer	1 FIFTY RIVERS
				3 REDFOX	3 RAYS
		Ref.		③の両チーム	
		TO		③の両チーム	
		②	10:50	(233) 男子-3部A う	(234) 男子-3部A あ
				1 UNIVERSALLANGUAGE	4 KOBUTA
				3 CITRUS	5 ONELYS osaka
		Ref.		①の両チーム	
		TO		①の両チーム	
		③	12:10	(235) 男子-3部A い	(236) 男子-3部A う
				4 RUKIIES	4 法曹バスケットボール
				5 SUNSET	5 ORIGINAL W.L.S
		Ref.		②の両チーム	
		TO		②の両チーム	
		④	13:30	(237) 男子-3部A あ	(238) 男子-4部 に
				2 SPIRYTUS	4 OSAKA GAS
				6 履正社国際医療スポーツ専門学校	5 Yellow Monkey
		Ref.		⑤の両チーム	
		TO		⑤の両チーム	
		⑤	14:50	(239) 男子-3部B く	(240) 男子-4部 な
				5 VERMELHO	4 HUMAN
				6 MARBLE	5 TREASON
		Ref.		④の両チーム	
TO		④の両チーム			
⑥	16:10	(241) 男子-4部 ち	(242) 男子-4部 つ		
		4 バンビーナ	4 大阪市役所		
		5 Top Secret	5 OPP_BBC		
Ref.		⑦の両チーム			
TO		⑦の両チーム			
⑦	17:30	(243) 男子-4部 て	(244) 男子-4部 と		
		4 AMBIENCE	4 NYC		
		5 g6	5 Team G		
Ref.		⑥の両チーム			
TO		⑥の両チーム			
⑧					
Ref.					
TO					
搬出					
Ref.					
TO					

日	会場	連盟	時間	Aコート		Bコート	
6 月 15 日 (土)	J : C O M 末広体育館 (泉佐野市民総合体育館)	搬入		(251) 男子-2部B G	(252) 男子-2部A D		
			①	3 STAND PLAY	3 大阪教員		
			9:30	6 ファストウイングス	2 はじめまして		
			Ref.	連盟派遣		連盟派遣	
			TO	② の両チーム		② の両チーム	
				(253) 男子-2部A D	(254) 男子-2部B G		
			②	6 SCRAP	5 CAESAR		
			10:50	4 ASTERISM	1 SFS		
			Ref.	連盟派遣		連盟派遣	
			TO	① の両チーム		① の両チーム	
				(255) 男子-OA40 チャンピオンシップ	(256) 男子-OA40 チャンピオンシップ		
			③	1 strong bonds	3 LINK		
			12:10	4 オラクル	2 ディノニクス		
			Ref.	連盟派遣		連盟派遣	
			TO	④ の両チーム		④ の両チーム	
				(257) 女子-OAFマッチ50	(258) 女子-OAFマッチ50		
			④	1 ARASHI	2 ZERO		
			13:50	3 デイジーダック	4 B.B.Cジェイズ		
			Ref.	連盟派遣		連盟派遣	
			TO	③ の両チーム		③ の両チーム	
				(259) 男子-4部 た	(260) 男子-3部A う		
			⑤	5 walt	3 CITRUS		
			15:10	6 GLORIOUS	4 法曹バスケットボール		
			Ref.	連盟派遣		連盟派遣	
	TO	⑥ の両チーム		⑥ の両チーム			
		(261) 男子-3部A い	(262) 男子-3部A あ				
	⑥	3 RAYS	5 ONELYS osaka				
	16:30	4 RUKIIES	6 履正社国際医療スポーツ専門学校				
	Ref.	連盟派遣		連盟派遣			
	TO	⑤ の両チーム		⑤ の両チーム			
		⑦					
		Ref.					
		TO					
		⑧					
		Ref.					
		TO					
		搬出					
		Ref.					
		TO					



日	会場	連盟	時間	Aコート	Bコート	Cコート	Dコート(サブ)	
6 月 22 日 (土)	岸和田市総合体育館	搬入		(271) 男子-4部 ち		(273) 男子-4部 つ	(274) 男子-4部 て	
			①	1 RUSH		1 FukuFuku	1 KPURS	
		9:30	4 バンビーナ		4 大阪市役所	4 AMBIENCE		
		Ref. TO	② の両チーム			② の両チーム		② の両チーム
			(275) 男子-4部 と		(277) 男子-4部 ち	(278) 男子-4部 た		
		②	1 星籠会		2 SPARROWS	2 Ares		
		10:50	4 NYC		5 Top Secret	5 walt		
		Ref. TO	① の両チーム			① の両チーム		① の両チーム
			(279) 男子-4部 に		(281) 男子-4部 て	(282) 男子-3部B く		
		③	1 ミズノ		2 クボタ	1 DAIHO		
		12:10	4 OSAKA GAS		5 g6	3 OASIS		
		Ref. TO	④ の両チーム			④ の両チーム		④ の両チーム
			(283) 男子-4部 た		(285) 男子-4部 ち	(286) 男子-3部B け		
		④	1 O'SANS(三洋電機)		3 LIB	1 ASTERISM2		
		13:30	4 エイトハープ		6 UNITE	3 BFS		
		Ref. TO	③ の両チーム			③ の両チーム		③ の両チーム
			(287) 男子-4部 つ		(289) 男子-4部 と	(290) 女子-3部 ふ		
		⑤	5 OPP_BBC		2 MAhaLO	1 大阪T&E		
		14:50	6 Flash		5 Team G	3 iVrogne		
		Ref. TO	⑥ の両チーム			⑥ の両チーム		⑥ の両チーム
			(291) 男子-3部B か		(292) 男子-3部B き	(293) 女子-3部 ふ		
⑥	1 HANGOVER		1 ROWDIES	2 M's REX				
16:10	3 SAMURAI		3 ONEWAY	4 beconnected				
Ref. TO	⑤ の両チーム			⑤ の両チーム		⑤ の両チーム		
	⑦							
Ref. TO								
	⑧							
Ref. TO								
	搬出							
	Ref. TO							

日	会場	連盟	時間	Aコート		Bコート					
				搬入							
6 月 22 日 (土)	Asueアリーナ大阪 (大阪市中央体育館)		① 9:30	(331) 男子-3部A う	(332) 男子-3部A あ	1	UNIVERSALLANGUAGE	2	SPIRYTUS		
				4	法曹バスケットボール	5	ONELYS osaka				
			Ref. TO	② の両チーム		② の両チーム					
			② 10:50	(333) 男子-3部A あ	(334) 男子-3部A い	1	Awesome Answer	1	FIFTY RIVERS		
				4	KOBUTA	4	RUKIIES				
			Ref. TO	① の両チーム		① の両チーム					
			③ 12:10	(335) 男子-3部B か	(336) 男子-3部B き	2	阪和興業	2	ANYSAKI		
				6	SWEEP	6	Quickmonkey				
			Ref. TO	④ の両チーム		④ の両チーム					
			④ 13:30	(337) 男子-3部B く	(338) 男子-3部B け	2	My pacers	2	電通会BREAKERS		
				6	MARBLE	6	STARKS				
			Ref. TO	③ の両チーム		③ の両チーム					
			⑤ 14:50	(339) 男子-3部B か	(340) 男子-3部B き	4	P-Snatch	4	AXE		
				5	銀籠クラブ	5	関西電力				
			Ref. TO	⑥ の両チーム		⑥ の両チーム					
			⑥ 16:10	(341) 男子-3部B く	(342) 男子-3部B け	4	JUST	4	HOT BALLER'S		
				5	VERMELHO	5	SHEEP				
			Ref. TO	⑤ の両チーム		⑤ の両チーム					
			⑦								
				Ref. TO							
			⑧								
				Ref. TO							
			Ref. TO	搬出							

日	会場	連盟	時間	Aコート		Bコート					
				搬入							
6 月 23 日 (日)	Asueアリーナ大阪 (大阪市中央体育館)		① 9:30	(351) 男子-1部 C	(352) 男子-3部A う	1	NTT西日本	2	B-fools		
				3	HOS	5	ORIGINAL W.L.S				
			Ref. TO	連盟派遣		③ の両チーム					
			② 10:50	(353) 男子-3部A あ	(354) 男子-3部A い	3	REDFOX	2	Revengers		
				6	履正社国際医療スポーツ専門学校	5	SUNSET				
			Ref. TO	① の両チーム		① の両チーム					
			③ 12:10	(355) 男子-OA40 チャンピオンシップ	(356) 男子-OA40 チャンピオンシップ	3	LINK	4	オラクル		
				1	strong bonds	2	ディノニクス				
			Ref. TO	連盟派遣		連盟派遣					
			④ 13:50	(357) 女子-2部 M	(358) 女子-2部 M	5	Dpro Leonids	7	SP.BUNCH		
				6	COLORADO	1	spirit				
			Ref. TO	連盟派遣		連盟派遣					
			⑤ 15:10	(359) 女子-3部 は	(360) 女子-3部 ひ	4	EINS	4	AQUATECH		
				5	NYC	5	大阪FLIPPERS				
			Ref. TO	④ の両チーム		④ の両チーム					
			⑥								
				Ref. TO							
			⑦								
				Ref. TO							
			⑧								
				Ref. TO							
			Ref. TO	搬出							

日	会場	連盟	時間	Aコート		Bコート	
7 月 6 日 (土)	Asueアリーナ大阪 (大阪市中央体育館)	搬入		(391)	男子-3部B か	(392)	男子-3部B き
		①	9:30	2	阪和興業	2	ANYSAKI
				5	銀籠クラブ	5	関西電力
		Ref. TO		② の両チーム		② の両チーム	
		②	10:50	(393)	男子-3部B く	(394)	男子-3部B け
				2	My pacers	2	電通会BREAKERS
				5	VERMELHO	5	SHEEP
		Ref. TO		① の両チーム		① の両チーム	
		③	12:10	(395)	男子-3部B か	(396)	男子-3部B き
				3	SAMURAI	3	ONEWAY
				6	SWEEP	6	Quickmonkey
		Ref. TO		④ の両チーム		④ の両チーム	
		④	13:30	(397)	男子-3部B く	(398)	男子-3部B け
				3	OASIS	3	BFS
				6	MARBLE	6	STARKS
		Ref. TO		③ の両チーム		③ の両チーム	
		⑤	14:50	(399)	女子-3部 は	(400)	女子-3部 ひ
				1	Amber Cats	1	LAPHU
				4	EINS	4	AQUATECH
		Ref. TO		⑥ の両チーム		⑥ の両チーム	
		⑥	16:10	(401)	女子-3部 ひ	(402)	女子-3部 は
		2	HOT BALLER'S	2	LieN		
		5	大阪FLIPPERS	5	NYC		
Ref. TO		⑤ の両チーム		⑤ の両チーム			
⑦							
Ref. TO							
⑧							
Ref. TO							
搬出							

日	会場	連盟	時間	Aコート	Bコート	Cコート(サブ)		
7 月 6 日 (土)	熊取町立総合体育館(ひまわりドーム)	搬入		(411) 男子-4部 た	(412) 男子-4部 ち	(431) 男子-4部 ち		
			①	5 walt	5 Top Secret	3 LIB		
		10:00	1 O'SANS(三洋電機)	1 RUSH	2 SPARROWS			
		Ref. TO	② の両チーム		② の両チーム		② の両チーム	
		②	(413) 男子-4部 つ	(414) 男子-4部 て	(432) 男子-4部 つ			
		5 OPP.BBC	5 g6	3 ろんぐ団大阪				
		11:20	1 FukuFuku	1 KPURS	2 NewHighs			
		Ref. TO	① の両チーム		① の両チーム		① の両チーム	
		③	(415) 男子-4部 と	(416) 男子-4部 な	(433) 男子-4部 な			
		5 Team G	5 TREASON	3 JOKERS				
		12:40	1 星籠会	1 蒲公英	2 Nuts			
		Ref. TO	④ の両チーム		④ の両チーム		④ の両チーム	
		④	(417) 男子-4部 に	(418) 男子-4部 た	(434) 男子-4部 に			
		5 Yellow Monkey	3 KAMA	3 STAY COOL				
		14:00	1 ミズノ	2 Ares	2 IBIS			
		Ref. TO	③ の両チーム		③ の両チーム		③ の両チーム	
		⑤	(419) 男子-3部B か	(420) 男子-3部B き				
		1 1 HANGOVER	1 ROWDIES					
		15:20	4 P-Snatch	4 AXE				
		Ref. TO	⑥ の両チーム		⑥ の両チーム			
		⑥	(421) 男子-3部B く	(422) 男子-3部B け				
1 DAIHO	1 ASTERISM2							
16:40	4 JUST	4 HOT BALLER'S						
Ref. TO	⑤ の両チーム		⑤ の両チーム					
⑦								
Ref. TO								
⑧								
Ref. TO								
搬出	Ref. TO							



日	会場	連盟	時間	Aコート		Bコート	
7 月 20 日 (土)	A s u e ア リ ー ナ 大 阪 ( 大 阪 市 中 央 体 育 館 )	搬入		(471)	女子-3部 ふ	(472)	女子-3部 ひ
			①	1	大阪T&E	3	Drunk Orcas
			9:30	4	beconnected	2	HOT BALLER'S
			Ref. TO	② の両チーム		③ の両チーム	
			②	(473)	女子-3部 は	(474)	女子-3部 ふ
			10:50	5	NYC	3	iVrogne
				1	Amber Cats	2	M's REX
			Ref. TO	① の両チーム		① の両チーム	
			③	(475)	男子-3部A あ	(476)	女子-3部 は
			12:10	5	ONELYS osaka	3	UNITE
				1	Awesome Answer	2	LieN
			Ref. TO	⑤ の両チーム		② の両チーム	
			④	(477)	男子-3部A う	(478)	男子-3部A い
			13:30	5	ORIGINAL W.L.S	5	SUNSET
				1	UNIVERSALLANGUAGE	1	FIFTY RIVERS
			Ref. TO	③ の両チーム		⑥ の両チーム	
			⑤	(479)	男子-3部A い	(480)	男子-3部A あ
			14:50	3	RAYS	3	REDFOX
				2	Revengers	2	SPIRYTUS
			Ref. TO	④ の両チーム		④ の両チーム	
	⑥			(482)	男子-3部A う		
	16:10			3	CITRUS		
				2	B-fools		
	Ref. TO			⑤ の両チーム			
	⑦						
	Ref. TO						
	⑧						
	Ref. TO						
	搬出	Ref. TO					

日	会場	連盟	時間	Aコート		Bコート		
				搬入				
7 月 20 日 (土)	大阪市立東淀川体育館	①	9:30	(511)	男子-4部 た	(512)	男子-4部 ち	
				1	O'SANS(三洋電機)	1	RUSH	
			3	KA'MA	3	LIB		
			Ref. TO	②の両チーム		②の両チーム		
			②	10:50	(513)	男子-4部 つ	(514)	男子-4部 て
					1	FukuFuku	1	KPURS
		3	ろんぐ団大阪	3	大阪市消防局			
		Ref. TO	①の両チーム		①の両チーム			
		③	12:10	(515)	男子-4部 と	(516)	男子-4部 な	
				1	星籠会	1	蒲公英	
		3	KOTOH	3	JOKERS			
		Ref. TO	④の両チーム		④の両チーム			
		④	13:30	(517)	男子-4部 に	(518)	男子-4部 た	
				1	ミズノ	4	エイトハープ	
		3	STAY COOL	5	walt			
		Ref. TO	③の両チーム		③の両チーム			
		⑤	14:50	(519)	男子-3部B か	(520)	男子-3部B き	
				3	SAMURAI	3	ONEWAY	
		2	阪和興業	2	ANYSAKI			
		Ref. TO	⑥の両チーム		⑥の両チーム			
⑥	16:10	(521)	男子-3部B く	(522)	男子-3部B け			
		3	OASIS	3	BFS			
2	My pacers	2	電通会BREAKERS					
Ref. TO	⑤の両チーム		⑤の両チーム					
⑦	Ref. TO							
⑧	Ref. TO							
Ref. TO	搬出							

日	会場	連盟	時間	Aコート		Bコート		
				搬入				
7 月 21 日 (日)	大阪市立千島体育館	①	9:30	(531)	男子-3部B く	(532)	男子-3部B け	
				6	MARBLE	6	STARKS	
			4	JUST	4	HOT BALLER'S		
			Ref. TO	②の両チーム		②の両チーム		
			②	10:50	(533)	男子-3部B か	(534)	男子-3部B き
					6	SWEEP	6	Quickmonkey
		4	P-Snatch	4	AXE			
		Ref. TO	①の両チーム		①の両チーム			
		③	12:10	(535)	男子-3部B き	(536)	男子-3部B か	
				5	関西電力	5	銀籠クラブ	
		1	ROWDIES	1	HANGOVER			
		Ref. TO	⑤の両チーム		⑤の両チーム			
		④	13:30	(537)	男子-3部B く	(538)	男子-3部B け	
				5	VERMELHO	5	SHEEP	
		1	DAIHO	1	ASTERISM2			
		Ref. TO	③の両チーム		③の両チーム			
		⑤	14:50	(539)	男子-4部 つ	(540)	男子-4部 に	
				2	NewHigs	2	IBIS	
		5	OPP_BBC	5	Yellow Monkey			
		Ref. TO	④の両チーム		④の両チーム			
⑥	Ref. TO							
⑦	Ref. TO							
⑧	Ref. TO							
Ref. TO	搬出							

日	会場	連盟	時間	Aコート		Bコート	
				搬入			
7 月 27 日 (土)	堺市立鴨谷体育館		9:30	①	(551) 男子-2部B G	(552) 男子-2部B G	
					5 CAESAR	3 STAND PLAY	
				6 ファストウィングス	4 ゆとり世代		
			Ref.	連盟派遣		連盟派遣	
			TO	②の両チーム		②の両チーム	
			10:50	②	(553) 男子-2部B G	(554) 女子-2部 M	
					1 SFS	1 spirit	
				2 teksa.B	3 Aula		
			Ref.	連盟派遣		連盟派遣	
			TO	①の両チーム		①の両チーム	
			12:10	③	(555) 女子-1部 J	(556) 女子-2部 M	
					3 Free Style	4 REVIVAL	
				4 Super Whales	5 Dpro Leonids		
			Ref.	連盟派遣		連盟派遣	
			TO	④の両チーム		④の両チーム	
			13:30	④	(557) 女子-1部 J	(558) 女子-1部 K	
					1 FULL	1 Regain	
				2 ASA	2 フリップパーズ		
			Ref.	連盟派遣		連盟派遣	
			TO	③の両チーム		③の両チーム	
			14:50	⑤	(559) 男子-1部 A	(560) 男子-1部 B	
					1 CAST	1 クレバー	
				3 Chupacabras	3 友広会SOLMONSTRE		
			Ref.	連盟派遣		連盟派遣	
TO	⑥の両チーム		⑥の両チーム				
16:10	⑥	(561) 男子-1部 A	(562) 男子-1部 B				
		2 Carpe Diem	2 Three Horses				
	4 Golden Age	4 Psychopath					
Ref.	連盟派遣		連盟派遣				
TO	⑤の両チーム		⑤の両チーム				
	⑦						
Ref.							
TO							
	⑧						
Ref.							
TO							
	搬出	Ref.					
		TO					

日	会場	連盟	時間	Aコート		Bコート	
				搬入			
7 月 28 日 (日)	堺市立鴨谷体育館		9:30	①	(571) 女子-1部 J	(572) 女子-1部 K	
					2 ASA	3 MARBLE	
				4 Super Whales	4 泉北クラブ		
			Ref.	連盟派遣		連盟派遣	
			TO	②の両チーム		②の両チーム	
			10:50	②	(573) 女子-2部 M	(574) 女子-2部 M	
					2 STEELO	5 Dpro Leonids	
				6 COLORADO	7 SP.BUNCH		
			Ref.	連盟派遣		連盟派遣	
			TO	①の両チーム		①の両チーム	
			12:10	③	(575) 男子-1部 A	(576) 男子-1部 B	
					3 Chupacabras	3 友広会SOLMONSTRE	
				4 Golden Age	4 Psychopath		
			Ref.	連盟派遣		連盟派遣	
			TO	④の両チーム		④の両チーム	
			13:30	④	(577) 男子-1部 A	(578) 男子-1部 B	
					1 CAST	1 クレバー	
				2 Carpe Diem	2 Three Horses		
			Ref.	連盟派遣		連盟派遣	
			TO	③の両チーム		③の両チーム	
			14:50	⑤	(579) 男子-2部A D	(580) 男子-2部A D	
					1 JADE	3 大阪教員	
				2 はじめまして	4 ASTERISM		
			Ref.	連盟派遣		連盟派遣	
TO	⑥の両チーム		⑥の両チーム				
16:10	⑥	(581) 男子-2部A D	(582) 男子-1部 C				
		5 RAID	1 NTT西日本				
	6 SCRAP	2 BLACK JACK					
Ref.	連盟派遣		連盟派遣				
TO	⑤の両チーム		⑤の両チーム				
	⑦						
Ref.							
TO							
	⑧						
Ref.							
TO							
	搬出	Ref.					
		TO					



日	会場	連盟	時間	Aコート		Bコート	
				Aコート		Bコート	
8 月 4 日 (日)	大阪市立東淀川体育館	搬入		(611) 女子-OAFマッチ40 5位決定戦	(612) 女子-OAFマッチ40 7位決定戦		
		①		和み	WEED		
		9:30		浜寺PINEGROVE	マミーズ		
		Ref.		連盟派遣	連盟派遣		
		TO		②の両チーム	②の両チーム		
		②		(613) 女子-OAFマッチ40 決勝戦	(614) 女子-OAFマッチ40 3位決定戦		
		10:50		オラクル	Green Wolf		
				池田さつきクラブ	るーちゅ		
		Ref.		連盟派遣	連盟派遣		
		TO		①の両チーム	①の両チーム		
		③		(615) 男子-OA40 チャンピオンシップ	(616) 男子-OA40 チャンピオンシップ		
		12:10		2 ディノニクス	4 オラクル		
				1 strong bonds	3 LINK		
		Ref.		連盟派遣	連盟派遣		
		TO		④の両チーム	④の両チーム		
		④		(617) 男子-2部A D	(618) 男子-2部A D		
		13:50		6 SCRAP	2 はじめまして		
				1 JADE	4 ASTERISM		
		Ref.		連盟派遣	連盟派遣		
		TO		③の両チーム	③の両チーム		
		⑤		(619) 男子-4部 と	(620) 男子-4部 な		
		15:10		5 Team G	5 TREASON		
				3 KOTOH	3 JOKERS		
		Ref.		⑥の両チーム	⑥の両チーム		
TO							
⑥		(621) 男子-4部 に	(622) 男子-4部 た				
16:30		5 Yellow Monkey	2 Ares				
		3 STAY COOL	4 エイトハーブ				
Ref.		⑤の両チーム	⑤の両チーム				
TO							
⑦							
Ref.							
TO							
⑧							
Ref.							
TO							
搬出		Ref.					
TO							

日	会場	連盟	時間	Aコート		Bコート	
				Aコート		Bコート	
8 月 4 日 (日)	堺市立鴨谷体育館	搬入		(631) 男子-3部B く	(632) 男子-3部B け		
		①		5 VERMELHO	5 SHEEP		
		9:30		3 OASIS	3 BFS		
		Ref.		②の両チーム	②の両チーム		
		TO					
		②		(633) 男子-3部B か	(634) 男子-3部B き		
		10:50		2 阪和興業	2 ANYSAKI		
				4 P-Snatch	4 AXE		
		Ref.		①の両チーム	①の両チーム		
		TO					
		③		(635) 男子-3部B く	(636) 男子-3部B け		
		12:10		2 My pacers	2 電通会BREAKERS		
				4 JUST	4 HOT BALLER'S		
		Ref.		④の両チーム	④の両チーム		
		TO					
		④		(637) 男子-3部A あ	(638) 男子-3部A あ		
		13:30		6 履正社国際医療スポーツ専門学校	5 ONELYS osaka		
				4 KOBUTA	3 REDFOX		
		Ref.		③の両チーム	③の両チーム		
		TO					
		⑤		(639) 男子-3部B く	(640) 男子-3部B け		
		14:50		6 MARBLE	6 STARKS		
				1 DAIHO	1 ASTERISM2		
		Ref.		⑥の両チーム	⑥の両チーム		
TO							
⑥		(641) 男子-3部B か	(642) 男子-3部B き				
16:10		6 SWEEP	6 Quickmonkey				
		1 HANGOVER	1 ROWDIES				
Ref.		⑤の両チーム	⑤の両チーム				
TO							
⑦							
Ref.							
TO							
⑧							
Ref.							
TO							
搬出		Ref.					
TO							

日	会場	連盟	時間	Aコート	Bコート	Cコート(サブ)
8 月 12 日 (月祝)	熊取町立総合体育館(ひまわりドーム)	搬入		(741) 男子-2部A D	(742) 男子-2部B G	(761) 男子-4部 た
		①	10:00	5 RAID	2 teksa.B	5 walt
				3 大阪教員	4 ゆとり世代	3 KA'MA
		Ref.		連盟派遣	連盟派遣	(オフィシャルなし)
		TO		②の両チーム	②の両チーム	
		②	11:20	(617) 男子-2部B G	(618) 男子-2部B G	(762) 男子-4部 ち
				5 CAESAR	6 ファストウイングス	5 Top Secret
				3 STAND PLAY	1 SFS	3 LIB
		Ref.		連盟派遣	連盟派遣	③の両チーム
		TO		①の両チーム	①の両チーム	
		③	12:40	(743) 女子-2部 M	(744) 女子-2部 M	(763) 男子-4部 た
				6 COLORADO	2 STEELO	GLORIOUS
				1 spirit	4 REVIVAL	O' SANS(三洋電機)
		Ref.		連盟派遣	連盟派遣	②の両チーム
		TO		⑤の両チーム	⑤の両チーム	
		④	14:00	(745) 男子-1部 リーグ順位戦	(475) 女子-3部 ひ	(764) 男子-4部 ち
				HOS	5 大阪FLIPPERS	UNITE
				CAST	1 LAPHU	RUSH
		Ref.		連盟派遣	③の両チーム	⑤の両チーム
		TO		③の両チーム		
		⑤	15:20	(747) 男子-1部 リーグ順位戦	(746) 男子-1部 リーグ順位戦	(765) 男子-4部 つ
				BLACK JACK	NTT西日本	Flash
				Chupacabras	Carpe Diem	FukuFuku
		Ref.		連盟派遣	連盟派遣	④の両チーム
TO		④の両チーム	④の両チーム			
⑥						
Ref.						
TO						
⑦						
Ref.						
TO						
⑧						
Ref.						
TO						
搬出						
Ref.						
TO						

日	会場	連盟	時間	Aコート		Bコート			
				搬入					
8 月 17 日 (土)	大阪市立東淀川体育館	①	9:30	(771) 男子-4部 ち	(772) 男子-4部 つ	2	SPARROWS	2	NewHighs
				4	バンビーナ	4	大阪市役所		
				Ref. TO	②の両チーム		②の両チーム		
		②	10:50	(773) 男子-4部 て	(774) 男子-4部 と	2	クボタ	2	MAhaLO
				4	AMBIENCE	4	NYC		
				Ref. TO	①の両チーム		①の両チーム		
		③	12:10	(821) 男子-3部B か		5	銀籠クラブ		
				3	SAMURAI				
				Ref. TO	⑤の両チーム				
		④	13:30	(775) 男子-4部 な	(776) 男子-4部 に	2	Nuts	2	IBIS
				4	HUMAN	4	OSAKA GAS		
				Ref. TO	③の両チーム		⑤の両チーム		
		⑤	14:50	(777) 男子-4部 つ	(778) 男子-4部 て	5	OPP.BBC	5	g6
				3	ろんぐ団大阪	3	大阪市消防局		
				Ref. TO	④の両チーム		④の両チーム		
		⑥							
				Ref. TO					
⑦									
		Ref. TO							
		⑧							
Ref. TO									
Ref. TO									

日	会場	連盟	時間	Aコート		Bコート			
				搬入					
8 月 24 日 (土)	大阪市立東淀川体育館	①	9:30	(811) 男子-4部 な	(812) 男子-4部 な	2	Nuts	1	蒲公英
				5	TREASON	4	HUMAN		
				Ref. TO	②の両チーム		②の両チーム		
		②	10:50	(813) 男子-4部 た	(814) 男子-4部 つ	3	KA'MA	3	ろんぐ団大阪
				6	GLORIOUS	6	Flash		
				Ref. TO	①の両チーム		①の両チーム		
		③	12:10	(815) 男子-3部A あ	(816) 男子-3部A あ	6	履正社国際医療スポーツ専門学校	2	SPIRYTUS
				1	Awesome Answer	4	KOBUTA		
				Ref. TO	④の両チーム		④の両チーム		
		④	13:30	(817) 男子-3部A い	(818) 男子-3部A う	2	Revengers	2	B-fools
				4	RUKIIES	4	法曹バスケットボール		
				Ref. TO	③の両チーム		③の両チーム		
		⑤	14:50	(819) 男子-3部A い	(820) 男子-3部A う	5	SUNSET	5	ORIGINAL W.L.S
				3	RAYS	3	CITRUS		
				Ref. TO	連盟派遣		⑥の両チーム		
		⑥	16:10	(681) 男子-1部 リーグ順位戦	(682) 男子-1部 リーグ順位戦		CAST		Golden Age
							友広会SOLMONSTRE		Psychopath
Ref. TO	連盟派遣			連盟派遣					
⑦									
		Ref. TO			⑤の両チーム				
		⑧							
Ref. TO									
Ref. TO									

日	会場	連盟	時間	Aコート	Bコート	Cコート(サブ)
8 月 31 日 (土)	八尾市立総合体育館「ウイング」	搬入	① 10:00	(851) 男子-4部 た	(852) 男子-4部 ち	(871) 男子-4部 て
				1 O'SANS(三洋電機)	1 RUSH	3 大阪市消防局
			2 Ares	2 SPARROWS	4 AMBIENCE	
		Ref. TO	② の両チーム	② の両チーム	② の両チーム	
		② 11:20	(853) 男子-4部 つ	(854) 男子-4部 て	(872) 男子-4部 と	
			1 FukuFuku	1 KPURS	3 KOTOH	
			2 NewHighs	2 クボタ	4 NYC	
		Ref. TO	① の両チーム	① の両チーム	① の両チーム	
		③ 12:40	(857) 女子-2部 M	(856) 男子-4部 な	(873) 男子-4部 ち	
			7 SP.BUNCH	1 蒲公英	3 LIB	
			2 STEELO	2 Nuts	4 バンビーナ	
		Ref. TO	連盟派遣 ⑤ の両チーム	⑤ の両チーム	④ の両チーム	
		④ 14:00	(859) 女子-2部 M	(858) 男子-4部 た	(855) 男子-4部 と	
			1 spirit	3 KAMA	1 星籠会	
			4 REVIVAL	4 エイトハーブ	2 MAhaLO	
		Ref. TO	連盟派遣 ③ の両チーム	③ の両チーム	③ の両チーム	
		⑤ 15:20	(831) 女子-2部 M	(860) 男子-4部 つ	(832) 男子-4部 に	
			3 Aula	3 ろんぐ団大阪	1 ミズノ	
			6 COLORADO	4 大阪市役所	2 IBIS	
		Ref. TO	連盟派遣 ④ の両チーム	④ の両チーム	⑥ の両チーム	
		⑥ 16:40			(822) 男子-3部B き	
					5 関西電力	
					3 ONEWAY	
		Ref. TO			⑤ の両チーム	
⑦						
	Ref. TO					
⑧						
	Ref. TO					
	搬出	Ref. TO				

日	会場	連盟	時間	Aコート		Bコート	
				Aコート		Bコート	
9月1日(日)	堺市立鴨谷体育館	搬入		(881) 女子-1部 リーグ順位戦		(882) 男子-1部 リーグ順位戦	
		①	9:30	Super Whales		友広会SOLMONSTRE	
				MARBLE		HOS	
		Ref.		連盟派遣		連盟派遣	
		TO		② の両チーム		③ の両チーム	
		②	10:50	(883) 女子-3部 は		(884) 男子-1部 リーグ順位戦	
				5	NYC	クレバー	
				3	UNITE	NTT西日本	
		Ref.		① の両チーム		連盟派遣	
		TO				① の両チーム	
		③	12:10	(885) 女子-1部 リーグ順位戦		(886) 男子-1部 リーグ順位戦	
				Free Style		Three Horses	
				泉北クラブ		BLACK JACK	
		Ref.		連盟派遣		連盟派遣	
		TO		④ の両チーム		② の両チーム	
		④	13:30	(887) 女子-3部 ひ		(888) 女子-1部 リーグ順位戦	
				5	大阪FLIPPERS	ASA	
				3	Drunk Orcas	フリッパーズ	
		Ref.		③ の両チーム		連盟派遣	
		TO				⑤ の両チーム	
		⑤	14:50	(889) 女子-1部 リーグ順位戦		(890) 女子-3部 ひ	
				FULL		2	HOT BALLER'S
				Regain		4	AQUATECH
		Ref.		連盟派遣		④ の両チーム	
TO		⑥ の両チーム					
⑥	16:10	(891) 女子-3部 は		16:00~ウェバー抽選会(OP男子)			
		2	LieN	対象: 男子2部A6位チーム 男子2部B全チーム 男子3部A各リーグ1位、2位チーム 男子3部B、4部各リーグ1位チーム			
		4	EINS				
Ref.		⑤ の両チーム					
TO							
⑦							
Ref.							
TO							
⑧							
Ref.							
TO							
搬出							
Ref.							
TO							

日	会場	連盟	時間	Aコート		Bコート	
				Aコート		Bコート	
9月14日(土)	Asueアリーナ大阪(大阪市中央体育館)	搬入		(901) 男子-チャレンジII さ			
		①	9:30	1	Ares		
				2	Nuts		
		Ref.		② の両チーム			
		TO					
		②	10:50	(903) 男子-チャレンジII し		(904) 男子-チャレンジII す	
				1	UNITE	1	NewHighs
				2	IBIS	2	GLORIOUS
		Ref.		① の両チーム		④ の両チーム	
		TO					
		③	12:10	(905) 男子-チャレンジII セ		(906) 男子-チャレンジII そ	
				1	クボタ	1	NYC
				2	RUSH	2	FukuFuku
		Ref.		④ の両チーム		② の両チーム	
		TO					
		④	13:30	(907) 男子-チャレンジII し		(908) 男子-チャレンジII す	
				3	MAhaLO	3	TREASON
				4	ろんぐ団大阪	4	大阪市消防局
		Ref.		③ の両チーム		③ の両チーム	
		TO					
		⑤	14:50	(909) 男子-チャレンジII セ		(910) 男子-チャレンジII そ	
				3	STAY COOL	3	エイトハープ
				4	KOTOH	4	JOKERS
		Ref.		⑥ の両チーム		⑥ の両チーム	
TO							
⑥	16:10	(911) 男子-チャレンジII し		(912) 男子-チャレンジII す			
		5	蒲公英	5	バンビーナ		
		6	OPP_BBC	6	OSAKA GAS		
Ref.		⑤ の両チーム		⑤ の両チーム			
TO							
⑦							
Ref.							
TO							
⑧							
Ref.							
TO							
搬出							
Ref.							
TO							

日	会場	連盟	時間	Aコート		Bコート			
				搬入	(921) 男子 選手権1次トーナメント	(922) 男子 選手権1次トーナメント	搬入	(941) 男子 選手権1次トーナメント	(942) 男子 選手権1次トーナメント
9 月 15 日 (日)	大阪狭山市立総合体育館		10:00	①	31 STARKS	35 Top Secret	Ref. TO	連盟派遣 ③ の両チーム	連盟派遣 ② の両チーム
				41 Flash	45 REDFOX				
			11:40	②	32 ゆとり世代	36 JUST	Ref. TO	連盟派遣 ① の両チーム	連盟派遣 ① の両チーム
				42 AMBIENCE	46 P-Snatch				
			13:20	③	33 SUNSET	37 RAYS	Ref. TO	連盟派遣 ② の両チーム	連盟派遣 ④ の両チーム
				43 星籠会	47 HUMAN				
			15:00	④	34 ROWDIES	38 Awesome Answer	Ref. TO	連盟派遣 ⑤ の両チーム	連盟派遣 ③ の両チーム
				44 Yellow Monkey	48 KA'MA				
			16:40	⑤	(929) 女子-3部 順位決定リーグ 大阪T&E Amber Cats		Ref. TO	連盟派遣 ④ の両チーム	
				⑥			Ref. TO		
				⑦			Ref. TO		
				⑧			Ref. TO		
					搬出	Ref. TO			

日	会場	連盟	時間	Aコート		Bコート			
				搬入	(941) 男子 選手権1次トーナメント	(942) 男子 選手権1次トーナメント	搬入	(941) 男子 選手権1次トーナメント	(942) 男子 選手権1次トーナメント
9 月 16 日 (月祝)	大阪狭山市立総合体育館		10:00	①	21 B-fools	25 CAESAR	Ref. TO	連盟派遣 ② の両チーム	連盟派遣 ② の両チーム
				Flash	Top Secret				
			11:40	②	(943) 男子 選手権1次トーナメント 22 SFS	(944) 男子 選手権1次トーナメント 26 ASTERISM	Ref. TO	連盟派遣 ① の両チーム	連盟派遣 ① の両チーム
				ゆとり世代	JUST				
			13:20	③	(945) 男子 選手権1次トーナメント 23 法曹バスケットボール	(946) 男子 選手権1次トーナメント 27 ファストウィングス	Ref. TO	連盟派遣 ④ の両チーム	連盟派遣 ④ の両チーム
				SUNSET	RAYS				
			15:00	④	(947) 男子 選手権1次トーナメント 24 teksa.B	(948) 男子 選手権1次トーナメント 28 STAND PLAY	Ref. TO	連盟派遣 ③ の両チーム	連盟派遣 ③ の両チーム
				Yellow Monkey	Awesome Answer				
			16:40	⑤	(643) 男子-1部 リーグ順位戦 Chupacabras	(644) 男子-1部 リーグ順位戦 Carpe Diem	Ref. TO	連盟派遣 ⑥ の両チーム	連盟派遣 ⑥ の両チーム
				Three Horses	クレバー				
			18:00	⑥	(1221) 男子-チャレンジ I え 4 HANGOVER	(1222) 男子-チャレンジ I お 4 ONEWAY	Ref. TO	⑤ の両チーム	⑤ の両チーム
				5 電通会BREAKERS	5 SAMURAI				
				⑦			Ref. TO		
				⑧			Ref. TO		
					搬出	Ref. TO			

日	会場	連盟	時間	Aコート		Bコート		
				搬入				
9 月 21 日 (土)	大阪市立千島体育館		①	19	CAST	113	JADE	
				9:30	Flash		CAESAR	
			Ref.	連盟派遣		連盟派遣		
			TO	③の両チーム		②の両チーム		
			②	110	Psychopath	114	SCRAP	
				11:10	SFS		JUST	
			Ref.	連盟派遣		連盟派遣		
			TO	①の両チーム		①の両チーム		
			③	111	Golden Age	115	RAID	
				12:50	SUNSET		RAYS	
			Ref.	連盟派遣		連盟派遣		
			TO	②の両チーム		④の両チーム		
			④	112	はじめまして	116	大阪教員	
				14:30	teksa.B		STAND PLAY	
			Ref.	連盟派遣		連盟派遣		
			TO	⑤の両チーム		③の両チーム		
			⑤	16:10	AQUATECH	男子全試合終了後に ウェバー抽選会(OP男子) 対象:①~④の勝ちチーム		
					大阪T&E			
			Ref.	連盟派遣				
			TO	④の両チーム				
			⑥					
Ref.								
TO								
⑦								
	Ref.							
TO								
⑧								
	Ref.							
TO								
搬出	Ref.							
TO								

日	会場	連盟	時間	Aコート		Bコート		
				搬入				
9 月 29 日 (日)	池田市立五月山体育館		①	2	STEELO	5	ミズノ	
				9:30	Dpro Leonids	6	Team G	
			Ref.	連盟派遣		②の両チーム		
			TO	②の両チーム				
			②	7	SP.BUNCH	5	g6	
				10:50	Aula	6	SPARROWS	
			Ref.	連盟派遣		①の両チーム		
			TO	①の両チーム				
			③	6	COLORADO	3	KPURS	
				12:10	REVIVAL	4	LIB	
			Ref.	連盟派遣		④の両チーム		
			TO	④の両チーム				
			④	Amber Cats	5	大阪市役所		
				13:30	AQUATECH	6	O'SANS(三洋電機)	
			Ref.	連盟派遣		③の両チーム		
			TO	③の両チーム				
			⑤	14:50	A④試合終了後にウェバー抽選会(OP女子) 対象:女子2部全チームおよび女子3部1位チーム			
				Ref.				
			TO					
			⑥					
				Ref.				
TO								
⑦								
	Ref.							
TO								
⑧								
	Ref.							
TO								
搬出	Ref.							
TO								

日	会場	連盟	時間	Aコート	時間	Bコート	時間	Cコート	時間	Dコート	
10月5日(土)	おおきにアリーナ舞洲	搬入		男子近畿SB2リーグ		女子西日本SB2リーグ		(1003) 男子 選手権2次T 1回戦		(1031) 男子-チャレンジ I あ	
			①	Lake Blue	①	播磨ホワイトボックス	①	1 BLACK JACK	①	1 SPIRYTUS	
			10:00	BUBBLES	10:00	アストライア	10:00	2 RAYS	10:00	2 Revengers	
			Ref. TO	JSB派遣 タツタ電線(株)／Fantasista.Ltd	Ref. TO	JSB派遣 笠戸プレイブスター／今治オレンジブロッサム	Ref. TO	連盟派遣 ③の両チーム	Ref. TO	②の両チーム	
			②	男子近畿SB2リーグ タツタ電線(株) Fantasista.Ltd	②	女子西日本SB2リーグ 笠戸プレイブスター 今治オレンジブロッサム	②	(1006) 男子 選手権2次T 1回戦 3 SFS 4 HOS	②	(1032) 男子-チャレンジ I い 1 ONELYS osaka 2 ORIGINAL W.L.S	
			12:00	Ref. TO	JSB派遣 Lake Blue	Ref. TO	JSB派遣 播磨ホワイトボックス	Ref. TO	連盟派遣 ①の両チーム	Ref. TO	①の両チーム
			③	男子近畿SB2リーグ 蝶理 日新シール工業	③	(1008) 女子 選手権2次T 1回戦 1 Regain 2 SP.BUNCH	③	(1009) 男子 選手権2次T 1回戦 5 クレバー 6 Golden Age	③	(1033) 男子-チャレンジ I う 1 履正社国際医療スポーツ専門学校 2 CITRUS	
			14:00	Ref. TO	JSB派遣 ONELYS wakayama／信和グループ	Ref. TO	連盟派遣 ⑤の両チーム	Ref. TO	連盟派遣 ②の両チーム	Ref. TO	④の両チーム
			④	男子近畿SB2リーグ ONELYS wakayama 信和グループ	④	(1011) 女子 選手権2次T 1回戦 3 Aula 4 MARBLE	④	(1012) 男子 選手権2次T 1回戦 7 CAST 8 NTT西日本	④	(1034) 男子-チャレンジ I え 1 FIFTY RIVERS 2 UNIVERSALLANGUAGE	
			16:00	Ref. TO	JSB派遣 蝶理	Ref. TO	連盟派遣 ③の両チーム	Ref. TO	連盟派遣 ⑤の両チーム	Ref. TO	③の両チーム
			⑤			(1014) 女子 選手権2次T 1回戦 5 Free Style 6 STEELO	⑤	(1015) 女子 選手権2次T 1回戦 7 COLORADO 8 ASA	⑤		
			17:20	Ref. TO		Ref. TO	連盟派遣 ④の両チーム	Ref. TO	連盟派遣 ④の両チーム	Ref. TO	
			⑥				⑥				
				Ref. TO		Ref. TO		Ref. TO		Ref. TO	
			⑦				⑦				
				Ref. TO		Ref. TO		Ref. TO		Ref. TO	
			⑧				⑧				
				Ref. TO		Ref. TO		Ref. TO		Ref. TO	
			搬出								
				Ref. TO		Ref. TO		Ref. TO		Ref. TO	

時間	Dコート
①	(1031) 男子-チャレンジ I あ
10:00	1 SPIRYTUS
	2 Revengers
Ref. TO	②の両チーム
②	(1032) 男子-チャレンジ I い
11:20	1 ONELYS osaka
	2 ORIGINAL W.L.S
Ref. TO	①の両チーム
③	(1033) 男子-チャレンジ I う
12:40	1 履正社国際医療スポーツ専門学校
	2 CITRUS
Ref. TO	④の両チーム
④	(1034) 男子-チャレンジ I え
14:00	1 FIFTY RIVERS
	2 UNIVERSALLANGUAGE
Ref. TO	③の両チーム
⑤	
O・R	
⑥	
Ref. TO	
⑦	
Ref. TO	
⑧	
Ref. TO	





日	会場	連盟	時間	Aコート		Bコート			
				搬入					
10月5日(土)	Asueアリーナ大阪(大阪市中央体育館)		①	9:30	(1041) 男子-チャレンジ I あ	(1042) 男子-チャレンジ I お			
				5	OASIS	3	SHEEP		
			6	BFS	4	ONEWAY			
			Ref. TO	②の両チーム		②の両チーム			
			②	10:50	(1043) 男子-チャレンジ I い	(1044) 男子-チャレンジ I う			
				5	ASTERISM2	5	Quickmonkey		
			6	SWEEP	6	VERMELHO			
			Ref. TO	①の両チーム		①の両チーム			
			③	12:10	(1045) 女子-チャレンジ J	(1046) 男子-チャレンジ I お			
				1	Amber Cats	1	RUKIIES		
			2	EINS	2	KOBUTA			
			Ref. TO	④の両チーム		④の両チーム			
			④	13:30	(1047) 女子-チャレンジ K	(1048) 男子-チャレンジ I え			
				3	M's REX	3	DAIHO		
			4	LieN	4	HANGOVER			
			Ref. TO	③の両チーム		③の両チーム			
			⑤	14:50	(1049) 女子-チャレンジ J	(1050) 女子-チャレンジ K			
				5	Drunk Orcas	1	大阪T&E		
			6	UNITE	2	LAPHU			
			Ref. TO	⑥の両チーム		⑥の両チーム			
			⑥	16:10	(1051) 女子-チャレンジ K	(1052) 女子-チャレンジ J			
5	NYC	3		HOT BALLER'S					
6	iVrogne	4	beconnected						
Ref. TO	⑤の両チーム		⑤の両チーム						
⑦									
Ref. TO									
⑧									
Ref. TO									
搬出	Ref. TO								

日	会場	連盟	時間	Aコート		Bコート			
				搬入					
10月6日(日)	堺市立金岡公園体育館		①	9:30	(1101) 男子-チャレンジ II さ	(1102) 男子-チャレンジ I え			
				2	Nuts	5	電通会BREAKERS		
			6	Team G	6	AXE			
			Ref. TO	②の両チーム		②の両チーム			
			②	10:50	(1103) 男子-チャレンジ II し	(1104) 男子-チャレンジ I お			
				1	UNITE	5	SAMURAI		
			3	MAhaLO	6	My pacers			
			Ref. TO	①の両チーム		①の両チーム			
			③	12:10	(1105) 男子-チャレンジ II せ	(1106) 男子-チャレンジ II す			
				1	クボタ	1	NewHighs		
			3	STAY COOL	3	TREASON			
			Ref. TO	④の両チーム		④の両チーム			
			④	13:30	(1107) 男子-チャレンジ II し	(1108) 男子-チャレンジ II そ			
				4	ろんぐ団大阪	1	NYC		
			5	蒲公英	3	エイトハーブ			
			Ref. TO	③の両チーム		③の両チーム			
			⑤	14:50	(1109) 男子-チャレンジ II せ	(1110) 男子-チャレンジ II す			
				4	KOTOH	4	大阪市消防局		
			5	大阪市役所	5	バンビーナ			
			Ref. TO	⑥の両チーム		⑥の両チーム			
			⑥	16:10	(1294) 男子-チャレンジ II そ	(1111) 男子-チャレンジ II そ			
2	FukuFuku	4		JOKERS					
6	SPARROWS	5	g6						
Ref. TO	⑤の両チーム		⑤の両チーム						
⑦									
Ref. TO									
⑧									
Ref. TO									
搬出	Ref. TO								

日	会場	連盟	時間	Aコート		Bコート	
10月13日(日)	池田市立五月山体育館	搬入		(1121) 男子 選手権2次T 2回戦	(1122) 女子 選手権2次T 2回戦		
		①		BLACK JACK	Regain		
		9:30		HOS	MARBLE		
		Ref.		連盟派遣	連盟派遣		
		TO		② の両チーム	② の両チーム		
		②		(1123) 男子 選手権2次T 2回戦	(1124) 女子 選手権2次T 2回戦		
				クレバー	Free Style		
		11:10		CAST	ASA		
		Ref.		連盟派遣	連盟派遣		
		TO		① の両チーム	① の両チーム		
		③		(1125) 男子 選手権2次T 2回戦	(1126) 女子 選手権2次T 2回戦		
				Chupacabras	フリッパーズ		
		12:50		Carpe Diem	泉北クラブ		
		Ref.		連盟派遣	連盟派遣		
		TO		④ の両チーム	④ の両チーム		
		④		(1127) 男子 選手権2次T 2回戦	(1128) 女子 選手権2次T 2回戦		
				CAESAR	Super Whales		
		14:30		Three Horses	FULL		
		Ref.		連盟派遣	連盟派遣		
		TO		③ の両チーム	③ の両チーム		
⑤							
Ref.							
TO							
⑥							
Ref.							
TO							
⑦							
Ref.							
TO							
⑧							
Ref.							
TO							
搬出		Ref.					
TO							

日	会場	連盟	時間	Aコート		Bコート	
10月27日(日)	Asueアリーナ大阪(大阪市中央体育館)	搬入		(1141) 男子 5-8位順位決定戦	(1142) 女子 5-8位順位決定戦		
		①		HOS	MARBLE		
		9:30		クレバー	ASA		
		Ref.		連盟派遣	連盟派遣		
		TO		② の両チーム	② の両チーム		
		②		(1143) 男子 5-8位順位決定戦	(1144) 女子 5-8位順位決定戦		
				Carpe Diem	泉北クラブ		
		11:10		CAESAR	Super Whales		
		Ref.		連盟派遣	連盟派遣		
		TO		① の両チーム	① の両チーム		
		③		(1145) 男子 選手権2次T 準決勝	(1146) 女子 選手権2次T 準決勝		
				BLACK JACK	Regain		
		12:50		CAST	Free Style		
		Ref.		連盟派遣	連盟派遣		
		TO		④ の両チーム	④ の両チーム		
		④		(1147) 男子 選手権2次T 準決勝	(1148) 女子 選手権2次T 準決勝		
				Chupacabras	フリッパーズ		
		14:30		Three Horses	FULL		
		Ref.		連盟派遣	連盟派遣		
		TO		③ の両チーム	③ の両チーム		
⑤							
Ref.							
TO							
⑥							
Ref.							
TO							
⑦							
Ref.							
TO							
⑧							
Ref.							
TO							
搬出		Ref.					
TO							

日	会場	連盟	時間	Aコート		Bコート			
				搬入					
11 月 2 日 (土)	堺市立美原体育館		① 9:30	(1161) 男子-トライアル A	(1162) 男子-トライアル B	1	Flash	1	Psychopath
				2	大阪教員	2	RAID		
			Ref. TO	②の両チーム		②の両チーム			
			② 10:50	(1163) 男子-トライアル C	(1164) 男子-トライアル D	1	SUNSET	1	teksa.B
				2	JUST	2	JADE		
			Ref. TO	①の両チーム		①の両チーム			
			③ 12:10	(1165) 男子-トライアル A	(1166) 男子-トライアル B	3	Top Secret	3	B-fools
				4	Yellow Monkey	4	ASTERISM		
			Ref. TO	④の両チーム		④の両チーム			
			④ 13:30	(1167) 男子-トライアル C	(1168) 男子-トライアル D	3	ゆとり世代	3	法曹バスケットボール
				4	ファストウィングス	4	Awesome Answer		
			Ref. TO	③の両チーム		③の両チーム			
			⑤ 14:50	(1169) 男子-トライアル A	(1170) 男子-トライアル B	5	P-Snatch	5	REDFOX
				6	星籠会	6	ROWDIES		
			Ref. TO	⑥の両チーム		⑥の両チーム			
			⑥ 16:10	(1171) 男子-トライアル C	(1172) 男子-トライアル D	5	STARKS	5	AMBIENCE
				6	KA'MA	6	HUMAN		
			Ref. TO	⑤の両チーム		⑤の両チーム			
			⑦						
				Ref. TO					
⑧									
	Ref. TO								
			搬出	Ref. TO					

日	会場	連盟	時間	Aコート		Bコート				
				搬入						
11 月 4 日 (月祝)	大阪市立千島体育館		① 9:30	(1223) 男子-チャレンジ I あ		2	Revengers	B①～⑥試合を 1/19(日) 大正スポーツセンター に変更		
				6	BFS					
			Ref. TO	②の両チーム						
			② 10:50	(1225) 男子-チャレンジ I う		2	CITRUS			
				6	VERMELHO					
			Ref. TO	①の両チーム						
			③ 12:10	(1227) 男子-チャレンジ I え		2	UNIVERSALLANGUAGE			
				6	AXE					
			Ref. TO	④の両チーム						
			④ 13:30	(1229) 男子-チャレンジ I お		1	RUKIIES			
				3	SHEEP					
			Ref. TO	③の両チーム						
			⑤ 14:50	(1231) 男子-チャレンジ I い		4	MARBLE			
				5	ASTERISM2					
			Ref. TO	⑥の両チーム						
			⑥ 16:10	(1233) 男子-チャレンジ I あ		1	SPIRYTUS			
				3	阪和興業					
			Ref. TO	⑤の両チーム						
			⑦							
				Ref. TO						
⑧										
	Ref. TO									
			搬出	Ref. TO						

日	会場	連盟	時間	Aコート		Bコート	
				搬入			
11 月 4 日 (月祝)	堺市立美原体育館		①	9:30	(1251) 男子-チャレンジII さ 4 LIB	(1293) 男子-チャレンジII せ 2 RUSH	
				5	ミズノ	6 O'SANS(三洋電機)	
			Ref. TO		②の両チーム	②の両チーム	
			②	10:50	(1253) 男子-チャレンジII し 2 IBIS	(1254) 男子-チャレンジII す 2 GLORIOUS	
				6	OPP.BBC	6 OSAKA GAS	
			Ref. TO		①の両チーム	①の両チーム	
			③	12:10	(1241) 男子 選手権2次T 5位決定戦 クレバー	(1242) 女子 選手権2次T 5位決定戦 ASA	
				CAESAR	Super Whales		
			Ref. TO		連盟派遣	連盟派遣	
			④の両チーム	④の両チーム			
			④	13:50	(1243) 男子 選手権2次T 3位決定戦 CAST	(1244) 女子 選手権2次T 3位決定戦 Free Style	
				Chupacabras	FULL		
			Ref. TO		連盟派遣	連盟派遣	
			③の両チーム	③の両チーム			
			⑤	15:30	(1247) 男子 選手権2次T 決勝 BLACK JACK	(1245) 女子 選手権2次T 決勝 Regain	
				Three Horses	フリッパーズ		
			Ref. TO		連盟派遣	連盟派遣	
			⑥	Ref. TO			
			⑦	Ref. TO			
⑧	Ref. TO						
Ref. TO							
Ref. TO							

日	会場	連盟	時間	Aコート		Bコート	
				搬入			
11 月 9 日 (土)	Asueアリーナ大阪(大阪市中央体育館)		①	9:30	(1620) 女子 順位決定戦 MARBLE	近畿ブロック交流戦(OA50・OAF50) 和歌山TRIANS50	
				9:30	泉北クラブ	SAKU	
			Ref. TO		連盟派遣	連盟派遣	
			②の両チーム	②の両チーム			
			②	11:15	近畿ブロック交流戦(OA50・OAF50) OMBBC-50	近畿ブロック交流戦(OA50・OAF50) again+	
				DARUMA.com	HIGASHI CLUB		
			Ref. TO		連盟派遣	連盟派遣	
			①の両チーム	①の両チーム			
			③	13:00	近畿ブロック交流戦(OA50・OAF50) ディノクス	近畿ブロック交流戦(OA50・OAF50) SAKU	
				和歌山TRIANS50	TEAM I-O		
			Ref. TO		連盟派遣	連盟派遣	
			④の両チーム	④の両チーム			
			④	14:45	近畿ブロック交流戦(OA40) ディノクス	近畿ブロック交流戦(OA40) LINK	
				TEAM I	GONZUI		
			Ref. TO		連盟派遣	連盟派遣	
			③の両チーム	③の両チーム			
			⑤	16:30	近畿ブロック交流戦(OA50・OAF50) TEAM I-O	近畿ブロック交流戦(OA40) strong bonds	
				ディノクス	nisico		
			Ref. TO		連盟派遣	連盟派遣	
			⑥の両チーム	⑥の両チーム			
⑥	18:15	近畿ブロック交流戦(OA40) GONZUI	近畿ブロック交流戦(OA40) AYU				
	ディノクス	LINK					
Ref. TO		連盟派遣	連盟派遣				
⑤の両チーム	⑤の両チーム						
⑦	Ref. TO						
⑧	Ref. TO						
Ref. TO							
Ref. TO							

日	会場	連盟	時間	Aコート		Bコート		
11 月 16 日 (土)	大阪市立千島体育館	搬入		(1281) 女子-チャレンジ J	(1282) 女子-チャレンジ K			
		①	9:30	4 beconnected	4 LieN	5 Drunk Orcas	5 NYC	
		Ref. TO		② の両チーム		② の両チーム		
		②	10:50	2 LAPHU	2 EINS	6 iVrogne	6 UNITE	
		Ref. TO		① の両チーム		① の両チーム		
		③	12:10	1 Ares	1 UNITE	4 LIB	4 ろんぐ団大阪	
		Ref. TO		④ の両チーム		④ の両チーム		
		④	13:30	1 NewHighs	1 クボタ	4 大阪市消防局	4 KOTOH	
		Ref. TO		③ の両チーム		③ の両チーム		
		⑤	14:50	1 履正社国際医療スポーツ専門学校	1 ONELYS osaka	3 銀籠クラブ	3 ANYSAKI	
		Ref. TO		⑥ の両チーム		⑥ の両チーム		
		⑥	16:10	1 SPIRYTUS	2 KOBUTA	4 関西電力	6 My pacers	
		Ref. TO		⑤ の両チーム		⑤ の両チーム		
		⑦						
		Ref. TO						
		⑧						
		Ref. TO						
		搬出						
		Ref. TO						

日	会場	連盟	時間	Aコート	Bコート	Cコート	Dコート(サブ)		
11 月 23 日 (土祝)	岸和田市総合体育館	搬入		(1301) 男子-チャレンジII そ		(1303) 男子-チャレンジII し			
		①	1	NYC		2	IBIS		
		9:30	4	JOKERS		5	蒲公英		
		Ref.	連盟派遣		連盟派遣				
		TO	③の両チーム		③の両チーム				
		②		(1305) 男子-チャレンジII せ		(1307) 男子-チャレンジII さ	(1304) 男子-チャレンジII す		
		10:50	2	RUSH		3	KPURS	2	GLORIOUS
			5	大阪市役所		6	Team G	5	バンビーナ
		Ref.	連盟派遣		連盟派遣		連盟派遣		
		TO	①の両チーム		①の両チーム		④の両チーム		
		③		(1309) 男子-チャレンジII し		(1311) 男子-チャレンジII せ	(1312) 男子-チャレンジII そ		
		12:10	3	MAhaLO		3	STAY COOL	3	エイトハーブ
			6	OPP_BBC		6	O'SANS(三洋電機)	6	SPARROWS
		Ref.	連盟派遣		連盟派遣		連盟派遣		
		TO	②の両チーム		②の両チーム		②の両チーム		
		④		(1313) 男子-チャレンジII さ		(1315) 男子-チャレンジII そ	(1316) 男子-チャレンジI う		
		13:30	2	Nuts		2	FukuFuku	5	Quickmonkey
	5	ミズノ		5	g6	1	履正社国際医療スポーツ専門学校		
Ref.	連盟派遣		連盟派遣		連盟派遣				
TO	⑤の両チーム		⑤の両チーム		③の両チーム				
⑤		(1317) 男子-チャレンジI え		(1319) 男子-チャレンジII す					
14:50	1	FIFTY RIVERS		3	TREASON				
	3	DAIHO		6	OSAKA GAS				
Ref.	連盟派遣		連盟派遣		連盟派遣				
TO	④の両チーム		④の両チーム		④の両チーム				
搬出									

日	会場	連盟	時間	Aコート		Bコート	
11 月 23 日 (土祝)	八尾市立総合体育館「ウイング」	搬入		(1321) 男子 9-16位 順位決定戦	(1322) 女子 9-16位 順位決定戦		
		①	10:00	RAYS SFS	SP.BUNCH Aula		
		Ref.		連盟派遣	連盟派遣		
		TO		② の両チーム	② の両チーム		
		②	11:40	Golden Age NTT西日本	STEELO COLORADO		
		Ref.		連盟派遣	連盟派遣		
		TO		① の両チーム	① の両チーム		
		③	13:20	SCRAP はじめまして	Dpro Leonids spirit		
		Ref.		連盟派遣	連盟派遣		
		TO		④ の両チーム	④ の両チーム		
		④	15:00	友広会 SOLMONSTRE STAND PLAY	REVIVAL AQUATECH		
		Ref.		連盟派遣	連盟派遣		
		TO		③ の両チーム	③ の両チーム		
		⑤	16:40	近畿ブロック交流戦(OA40) TEAM I strong bonds	近畿ブロック交流戦(OA40) WELCOME LINK		
		Ref.		連盟派遣	連盟派遣		
		TO					
		⑥					
		Ref.					
		TO					
		⑦					
		Ref.					
TO							
⑧							
Ref.							
TO							
		搬出					
		Ref.					
		TO					

連盟	時間	Cコート(サブ)	
		(1341) 女子-チャレンジ J	
①	10:00	1 Amber Cats	4 beconnected
Ref.		② の両チーム	
TO			
②	11:20	(1342) 女子-チャレンジ K 1 大阪T&E	4 LieN
Ref.		① の両チーム	
TO			
③	12:40	(1343) 女子-OAFチャレンジ 1-4位 3 Green Wof	4 るーちゅ
Ref.		④ の両チーム	
TO			
④	14:00	(1344) 女子-OAFチャレンジ 5-8位 3 WEED	4 マミーズ
Ref.		③ の両チーム	
TO			
⑤			
Ref.			
TO			
⑥			
Ref.			
TO			
⑦			
Ref.			
TO			
⑧			
Ref.			
TO			



日	会場	連盟	時間	Aコート		Bコート			
				搬入					
11月24日(日)	八尾市立総合体育館「ウイング」		搬入	(1351) 女子-チャレンジ K	(1352) 女子-チャレンジ J				
				①	2 LAPHU	2 EINS			
			9:30	5 NYC	5 Drunk Orcas				
			Ref. TO	②の両チーム		②の両チーム			
			②	(1353) 女子-チャレンジ J	(1354) 女子-チャレンジ K				
				3 HOT BALLER'S	3 M's REX				
			10:50	6 UNITE	6 iVrogne				
			Ref. TO	①の両チーム		①の両チーム			
			③	(1355) 男子-チャレンジ I い	(1360) 男子-チャレンジ I あ				
				1 ONELYS osaka	3 阪和興業				
			12:10	4 MARBLE	6 BFS				
			Ref. TO	④の両チーム		④の両チーム			
			④	(1361) 男子-チャレンジ I あ	(1362) 男子-チャレンジ I い				
				2 Revengers	2 ORIGINAL W.L.S				
			13:30	5 OASIS	5 ASTERISM2				
			Ref. TO	③の両チーム		③の両チーム			
			⑤	(1363) 男子-トライアル A	(1364) 男子-トライアル B				
				2 大阪教員	2 RAID				
			14:50	6 星籠会	6 ROWDIES				
			Ref. TO	⑥の両チーム		⑥の両チーム			
			⑥	(1365) 男子-トライアル C	(1366) 男子-トライアル D				
				2 JUST	2 JADE				
			16:10	6 KA'MA	6 HUMAN				
			Ref. TO	⑤の両チーム		⑤の両チーム			
⑦									
Ref. TO									
⑧									
Ref. TO									
搬出	Ref. TO								

日	会場	連盟	時間	Aコート		Bコート			
				搬入					
11月30日(土)	Asueアリーナ大阪(大阪市中央体育館)		搬入	(1371) 男子-チャレンジ II せ	(1372) 男子-チャレンジ II そ				
				①	5 大阪市役所	5 g6			
			9:30	1 クボタ	1 NYC				
			Ref. TO	②の両チーム		②の両チーム			
			②	(1373) 男子-チャレンジ II し	(1374) 男子-チャレンジ II す				
				3 MAhaLO	3 TREASON				
			10:50	2 IBIS	2 GLORIOUS				
			Ref. TO	①の両チーム		①の両チーム			
			③	(1375) 男子-チャレンジ II せ	(1376) 男子-チャレンジ II そ				
				3 STAY COOL	3 エイトハープ				
			12:10	2 RUSH	2 FukuFuku				
			Ref. TO	④の両チーム		④の両チーム			
			④	(1377) 男子-チャレンジ II さ	(1378) 男子-チャレンジ II さ				
				6 Team G	3 KPURS				
			13:30	4 LIB	2 Nuts				
			Ref. TO	③の両チーム		③の両チーム			
			⑤	(1379) 男子-チャレンジ I え	(1380) 男子-チャレンジ I お				
				3 DAIHO	5 SAMURAI				
			14:50	6 AXE	1 RUKIIIES				
			Ref. TO	⑥の両チーム		⑥の両チーム			
			⑥	(1381) 男子-チャレンジ I あ	(1382) 男子-チャレンジ I あ				
				5 OASIS	3 阪和興業				
			16:10	1 SPIRYTUS	2 Revengers				
			Ref. TO	⑤の両チーム		⑤の両チーム			
⑦									
Ref. TO									
⑧									
Ref. TO									
搬出	Ref. TO								

日	会場	連盟	時間	Aコート		Bコート		
				搬入				
12月1日(日)	J:COM末広体育館(泉佐野市民総合体育館)		9:30	①	(1391) 男子-トライアル A	(1392) 男子-トライアル B		
				1	Flash	1	Psychopath	
			3	Top Secret	3	B-fools		
			Ref. TO	②の両チーム		②の両チーム		
			10:50	②	(1393) 男子-トライアル C	(1394) 男子-トライアル D		
				1	SUNSET	1	teksa.B	
			3	ゆとり世代	3	法曹バスケットボール		
			Ref. TO	①の両チーム		①の両チーム		
			12:10	③	(1395) 男子-トライアル A	(1396) 男子-トライアル B		
				4	Yellow Monkey	4	ASTERISM	
			5	P-Snatch	5	REDFOX		
			Ref. TO	④の両チーム		④の両チーム		
			13:30	④	(1397) 男子-トライアル C	(1398) 男子-トライアル D		
				4	ファストウィングス	4	Awesome Answer	
			5	STARKS	5	AMBIENCE		
			Ref. TO	③の両チーム		③の両チーム		
			14:50	⑤	(1399) 女子-OAFチャレンジ 5-8位	(1400) 女子-OAFチャレンジ 1-4位		
				1	和み	1	オラクル	
			3	WEED	3	Green Wof		
			Ref. TO	⑥の両チーム		⑥の両チーム		
16:10	⑥	(1401) 女子-OAFチャレンジ 1-4位	(1402) 女子-OAFチャレンジ 5-8位					
	2	池田さつきクラブ	2	浜寺PINEGROVE				
4	るーちゅ	4	マミーズ					
Ref. TO	⑤の両チーム		⑤の両チーム					
⑦								
Ref. TO								
⑧								
Ref. TO								
搬出	Ref. TO							

日	会場	連盟	時間	Aコート		Bコート		
				搬入				
12月8日(日)	J:COM末広体育館(泉佐野市民総合体育館)		9:30	①	(1411) 男子-チャレンジ I え	(1356) 男子-チャレンジ I う		
				1	FIFTY RIVERS	1	履正社国際医療スポーツ専門学校	
			4	HANGOVER	4	HOT BALLER'S		
			Ref. TO	②の両チーム		②の両チーム		
			10:50	②	(1357) 男子-チャレンジ I う	(1358) 男子-チャレンジ I お		
				2	CITRUS	1	RUKIIES	
			5	Quickmonkey	4	ONEWAY		
			Ref. TO	①の両チーム		①の両チーム		
			12:10	③	(1359) 男子-チャレンジ I お	(1360) 男子-チャレンジ I え		
				2	KOBUTA	2	UNIVERSALLANGUAGE	
			5	SAMURAI	5	電通会BREAKERS		
			Ref. TO	④の両チーム		⑤の両チーム		
			13:30	④	(1361) 男子-チャレンジ I い	(1362) 男子-チャレンジ I う		
				3	ANYSAKI	3	銀龍クラブ	
			6	SWEEP	6	VERMELHO		
			Ref. TO	③の両チーム		③の両チーム		
			14:50	⑤	(1363) 男子-チャレンジ II さ	(1366) 男子-チャレンジ II す		
				5	ミズノ	5	バンビーナ	
			1	Ares	1	NewHighs		
			Ref. TO	⑥の両チーム		④の両チーム		
16:10	⑥	(1365) 男子-チャレンジ II し						
	5	蒲公英						
1	UNITE							
Ref. TO	⑤の両チーム							
⑦								
Ref. TO								
⑧								
Ref. TO								
搬出	Ref. TO							

日	会場	連盟	時間	Aコート		Bコート		
				搬入				
12月15日(日)	池田市立五月山体育館		9:30	①	(1431) 男子-トライアル A	(1432) 男子-トライアル B		
				1	Flash	1	Psychopath	
			4	Yellow Monkey	4	ASTERISM		
			Ref. TO	②の両チーム		②の両チーム		
			10:50	②	(1433) 男子-トライアル C	(1434) 男子-トライアル D		
				1	SUNSET	1	teksa.B	
			4	ファストウィングス	4	Awesome Answer		
			Ref. TO	①の両チーム		①の両チーム		
			12:10	③	(1435) 男子-トライアル A	(1436) 男子-トライアル B		
				2	大阪教員	2	RAID	
			5	P-Snatch	5	REDFOX		
			Ref. TO	④の両チーム		④の両チーム		
			13:30	④	(1437) 男子-トライアル C	(1438) 男子-トライアル D		
				2	JUST	2	JADE	
			5	STARKS	5	AMBIENCE		
			Ref. TO	③の両チーム		③の両チーム		
			14:50	⑤	(1439) 男子-トライアル A	(1440) 男子-トライアル B		
				3	Top Secret	3	B-fools	
			6	星籠会	6	ROWDIES		
			Ref. TO	⑥の両チーム		⑥の両チーム		
			16:10	⑥	(1441) 男子-トライアル C	(1442) 男子-トライアル D		
				3	ゆとり世代	3	法曹バスケットボール	
			6	KA'MA	6	HUMAN		
			Ref. TO	⑤の両チーム		⑤の両チーム		
	⑦							
	Ref. TO							
	⑧							
	Ref. TO							
		搬出	Ref. TO					

日	会場	連盟	時間	Aコート		Bコート		
				搬入				
12月21日(土)	大阪市立千島体育館		9:30	①	近畿ブロック交流戦(OP女子)	近畿ブロック交流戦(OP女子)		
					ターコイズ		ぬげがら	
			9:30		MARBLE		AQUATECH	
			Ref. TO	連盟派遣		連盟派遣		
					②の両チーム		②の両チーム	
			11:15	②	近畿ブロック交流戦(OA50・OAF50)	近畿ブロック交流戦(OA50・OAF50)		
					OMBBC-50		HIGASHI CLUB	
					grow		和歌山TRIANS 50	
			Ref. TO	連盟派遣		連盟派遣		
					①の両チーム		①の両チーム	
			13:00	③	近畿ブロック交流戦(OA40)	近畿ブロック交流戦(OA40)		
					オラクル		LINK	
					鴉		MonsterLimited	
			Ref. TO	連盟派遣		連盟派遣		
					④の両チーム		④の両チーム	
			14:45	④	近畿ブロック交流戦(OA50・OAF50)	近畿ブロック交流戦(OA40)		
					S40's		nisico	
					OMBBC-50		BAMBOO	
			Ref. TO	連盟派遣		連盟派遣		
					③の両チーム		③の両チーム	
			16:30	⑤	近畿ブロック交流戦(OA40)	近畿ブロック交流戦(OA50・OAF50)		
					鴉		grow	
					LINK		again+	
			Ref. TO	連盟派遣		連盟派遣		
		⑥の両チーム		⑥の両チーム				
18:15	⑥	近畿ブロック交流戦(OA40)	近畿ブロック交流戦(OA40)					
		MonsterLimited		BAMBOO				
		strong bonds		TEAM I				
Ref. TO	連盟派遣		連盟派遣					
		⑤の両チーム		⑤の両チーム				
	⑦							
	Ref. TO							
	⑧							
	Ref. TO							
		搬出	Ref. TO					

日	会場	連盟	時間	Aコート	時間	Bコート	時間	Cコート
				搬入				
12月21日(土)	羽曳野市立総合スポーツセンター(はびきのコロセラム)		①	男子近畿SB2リーグ	①	女子西日本SB2リーグ	①	(1473) 男子-チャレンジII し
				蝶理		播磨ホワイトボックス		6 OPP_BBC
			10:00	Fantasista.Ltd	10:00	アストライア	10:00	4 ろんぐ団大阪
			Ref.	JSB派遣	Ref.	JSB派遣	Ref.	②の両チーム
			TO	信和グループ/日新シール工業	TO	連盟派遣	TO	
			②	男子近畿SB2リーグ	②	(1478) 女子-OAFチャレンジ1-4位	②	(1476) 男子-チャレンジII す
				信和グループ		1 オラクル		6 OSAKA GAS
			12:00	日新シール工業	12:00	2 池田さつきクラブ	11:20	4 大阪市消防局
			Ref.	JSB派遣	Ref.	③の両チーム	Ref.	①の両チーム
			TO	蝶理	TO		TO	
			③	男子近畿SB2リーグ	③	(1481) 女子-OAFチャレンジ5-8位	③	(1479) 男子-チャレンジI お
				タツタ電線(株)		1 和み		3 SHEEP
			14:00	Lake Blue	13:20	2 浜寺PINEGROVE	12:40	6 My pacers
			Ref.	JSB派遣	Ref.	②の両チーム	Ref.	⑤の両チーム
			TO	BUBBLES/ONELYS wakayama	TO		TO	
			④	男子近畿SB2リーグ	④	(1484) 男子-チャレンジII せ	④	(1482) 男子-チャレンジI い
				BUBBLES		6 O' SANS(三洋電機)		5 ASTERISM2
			16:00	ONELYS wakayama	14:40	4 KOTOH	14:00	1 ONELYS osaka
			Ref.	JSB派遣	Ref.	⑤の両チーム	Ref.	③の両チーム
			TO	タツタ電線(株)	TO		TO	
			⑤		⑤	(1487) 男子-チャレンジII そ	⑤	(1485) 男子-チャレンジI え
	6 SPARROWS	5 電通会BREAKERS						
		16:00	4 JOKERS	15:20	1 FIFTY RIVERS			
Ref.		Ref.	④の両チーム	Ref.	④の両チーム			
TO		TO		TO				
⑥		⑥		⑥				
Ref.		Ref.		Ref.				
TO		TO		TO				
⑦		⑦		⑦				
Ref.		Ref.		Ref.				
TO		TO		TO				
⑧		⑧		⑧				
Ref.		Ref.		Ref.				
TO		TO		TO				
搬出	Ref.		Ref.		Ref.			
	TO		TO		TO			



日	会場	連盟	時間	Aコート		Bコート					
				搬入							
1 月 11 日 (土)	大阪市立千島体育館		①	(1531) 男子-トライアル A	(1532) 男子-トライアル B	5	P-Snatch	5	REDFOX		
				9:30	1	Flash	1	Psychopath			
			Ref. TO	② の両チーム		② の両チーム					
			②	(1533) 男子-トライアル C	(1534) 男子-トライアル D	5	STARKS	5	AMBIENCE		
				10:50	1	SUNSET	1	teksa.B			
			Ref. TO	① の両チーム		① の両チーム					
			③	(1535) 男子-トライアル A	(1536) 男子-トライアル B	3	Top Secret	3	B-fools		
				12:10	2	大阪教員	2	RAID			
			Ref. TO	④ の両チーム		④ の両チーム					
			④	(1537) 男子-トライアル C	(1538) 男子-トライアル D	3	ゆとり世代	3	法曹バスケットボール		
				13:30	2	JUST	2	JADE			
			Ref. TO	③ の両チーム		③ の両チーム					
			⑤	(1539) 男子-チャレンジ I う	(1540) 男子-チャレンジ I え	6	VERMELHO	6	AXE		
				14:50	4	HOT BALLER'S	4	HANGOVER			
			Ref. TO	⑥ の両チーム		⑥ の両チーム					
			⑥	(1541) 男子-チャレンジ I あ	(1542) 男子-チャレンジ I い	6	BFS	6	SWEEP		
				16:10	4	関西電力	4	MARBLE			
			Ref. TO	⑤ の両チーム		⑤ の両チーム					
			⑦								
			Ref. TO								
⑧											
Ref. TO											
搬出	Ref. TO										

日	会場	連盟	時間	Aコート		Bコート					
				搬入							
1 月 13 日 (月祝)	大阪府立臨海スポーツセンター		①	(1551) 男子-チャレンジ I い	(1552) 男子-チャレンジ I う	3	ANYSAKI	3	銀籠クラブ		
				10:00	2	ORIGINAL W.L.S	2	CITRUS			
			Ref. TO	② の両チーム		② の両チーム					
			②	(1553) 男子-チャレンジ I え	(1554) 男子-チャレンジ I お	3	DAIHO	3	SHEEP		
				11:20	2	UNIVERSALLANGUAGE	2	KOBUTA			
			Ref. TO	① の両チーム		① の両チーム					
			③		(1556) 男子-チャレンジ II さ			2	Nuts		
				12:40				4	LIB		
			Ref. TO			④ の両チーム					
			④		(1558) 男子-チャレンジ II す			6	OSAKA GAS		
				14:00				1	NewHighs		
			Ref. TO			③ の両チーム					
			⑤								
			Ref. TO								
			⑥								
			Ref. TO								
			⑦								
			Ref. TO								
			⑧								
			Ref. TO								
搬出	Ref. TO										

日	会場	連盟	時間	Aコート		Bコート			
				搬入					
1 月 18 日 (土)	大阪市立東淀川体育館		①	(1571) 男子-トライアル A	(1572) 男子-トライアル B	6	星籠会	6	ROWDIES
				9:30	4	Yellow Monkey	4	ASTERISM	
			Ref. TO	② の両チーム		② の両チーム			
			②	(1573) 男子-トライアル C	(1574) 男子-トライアル D	6	KA'MA	6	HUMAN
				10:50	4	ファストウィングス	4	Awesome Answer	
			Ref. TO	① の両チーム		① の両チーム			
		③	(1575) 男子-チャレンジII さ	近畿ブロック交流戦(OA40)	5	ミズノ		大宮BBC	
			12:10	3	KPURS		LINK		
		Ref. TO	④ の両チーム		連盟派遣				
		④	(1577) 男子-チャレンジII し	(1578) 男子-チャレンジII す	5	蒲公英	5	バンビーナ	
			13:30	3	MAhaLO	3	TREASON		
		Ref. TO	③ の両チーム		⑥ の両チーム				
		⑤	(1579) 女子-チャレンジ J	(1580) 男子-チャレンジI い	6	UNITE	5	ASTERISM2	
			14:50	1	Amber Cats	3	ANYSAKI		
		Ref. TO	⑥ の両チーム		④ の両チーム				
		⑥	(1581) 女子-チャレンジ K	(1582) 男子-チャレンジI う	6	iVrogne	5	Quickmonkey	
			16:10	1	大阪T&E	3	銀籠クラブ		
		Ref. TO	⑤ の両チーム		⑤ の両チーム				
		⑦							
			Ref. TO						
		⑧							
			Ref. TO						
				搬出	Ref. TO				

日	会場	連盟	時間	Aコート			
				搬入			
1 月 19 日 (日)	大阪市立大正スポーツセンター		①	(1224) 男子-チャレンジI い	2	ORIGINAL W.L.S	
				9:30	6	SWEEP	
			Ref. TO	② の両チーム			
			②	(1226) 女子-チャレンジ J	1	Amber Cats	
				10:50	3	HOT BALLER'S	
			Ref. TO	① の両チーム			
		③	(1228) 女子-チャレンジ K	1	大阪T&E		
			12:10	3	M's REX		
		Ref. TO	④ の両チーム				
		④	(1230) 男子-チャレンジI あ	4	関西電力		
			13:30	5	OASIS		
		Ref. TO	③ の両チーム				
		⑤	(1232) 男子-チャレンジI う	4	HOT BALLER'S		
			14:50	5	Quickmonkey		
		Ref. TO	⑥ の両チーム				
		⑥	(1234) 男子-チャレンジII さ	1	Ares		
			16:10	3	KPURS		
		Ref. TO	⑤ の両チーム				
		⑦					
			Ref. TO				
		⑧					
			Ref. TO				
				搬出	Ref. TO		

日	会場	連盟	時間	Aコート		Bコート			
				搬入					
1 月 25 日 (土)	大阪府立臨海スポーツセンター		① 10:00	(1591) 男子-チャレンジII せ	(1592) 男子-チャレンジII そ	5	5		
				大阪市役所	g6	3	3	エイトハーブ	
			Ref. TO	②の両チーム		②の両チーム			
			② 11:20	(1593) 男子-チャレンジII し	(1594) 男子-チャレンジII す	2	2	IBIS	GLORIOUS
				ろんぐ団大阪	大阪市消防局	4	4		
			Ref. TO	①の両チーム		①の両チーム			
			③ 12:40	(1595) 男子-チャレンジI あ	(1596) 男子-チャレンジII そ	5	2	OASIS	FukuFuku
				阪和興業	JOKERS	3	4		
			Ref. TO	④の両チーム		④の両チーム			
			④ 14:00	(1597) 男子-チャレンジI お	(1598) 男子-チャレンジII せ	6	2	My pacers	RUSH
				ONEWAY	KOTOH	4	4		
			Ref. TO	③の両チーム		③の両チーム			
			⑤ 15:20	(1599) 女子-チャレンジJ	(1600) 女子-チャレンジK	5	5	Drunk Orcas	NYC
				HOT BALLER'S	M's REX	3	3		
			Ref. TO	⑥の両チーム		⑥の両チーム			
			⑥ 16:40	(1601) 女子-チャレンジK	(1602) 女子-チャレンジJ	2	2	LAPHU	EINS
				LieN	beconnected	4	4		
Ref. TO	⑤の両チーム		⑤の両チーム						
⑦									
	Ref. TO								
⑧									
	Ref. TO								
搬出	Ref. TO								

日	会場	連盟	時間	Aコート		Bコート			
				搬入					
1 月 26 日 (日)	Asueアリーナ大阪(大阪市中央体育館)		① 9:30	(1611) 男子15位決定戦	(1612) 女子15位決定戦				
				RAYS	STEELO				
			Ref. TO	連盟派遣		連盟派遣			
			② 11:10	(1613) 男子13位決定戦	(1614) 女子13位決定戦				
				Golden Age	SP. BUNCH				
			Ref. TO	連盟派遣		連盟派遣			
			③ 12:50	(1615) 男子11位決定戦	(1616) 女子11位決定戦				
				NTT西日本	Aula				
			Ref. TO	連盟派遣		連盟派遣			
			④ 14:30	(1617) 男子9位決定戦	(1618) 女子9位決定戦				
				SFS	COLORADO				
			Ref. TO	連盟派遣		連盟派遣			
			⑤ 16:10	(1619) 男子7位決定戦	B⑤試合を 11/9(土)Asue に変更				
				HOS					
			Ref. TO	連盟派遣		連盟派遣			
			⑥						
				Ref. TO					
⑦									
	Ref. TO								
⑧									
	Ref. TO								
搬出	Ref. TO								



日	会場	連盟	時間	Aコート		Bコート	
				搬入			
2月8日(土)	大阪府立臨海スポーツセンター		10:00	(1651) 男子-トライアル A	(1652) 男子-トライアル B	①	
				6 星籠会	6 ROWDIES		
			1 Flash	1 Psychopath			
			Ref. TO	②の両チーム		②の両チーム	
			11:20	(1653) 男子-トライアル C	(1654) 男子-トライアル D	②	
				6 KA'MA	6 HUMAN		
			1 SUNSET	1 teksa.B			
			Ref. TO	①の両チーム		①の両チーム	
			12:40	(1655) 男子-チャレンジ I え	(1656) 男子-チャレンジ I お	③	
				5 電通会BREAKERS	5 SAMURAI		
			3 DAIHO	3 SHEEP			
			Ref. TO	④の両チーム		④の両チーム	
			14:00	(1657) 男子-チャレンジ I あ	(1658) 男子-チャレンジ I い	④	
				2 Revengers	2 ORIGINAL W.L.S		
			4 関西電力	4 MARBLE			
			Ref. TO	③の両チーム		③の両チーム	
			15:20	(1659) 男子-チャレンジ I う	(1660) 男子-チャレンジ I え	⑤	
				2 CITRUS	2 UNIVERSALLANGUAGE		
			4 HOT BALLER'S	4 HANGOVER			
			Ref. TO	⑥の両チーム		⑥の両チーム	
16:40	(1661) 男子-チャレンジ I お	(1662) 男子-チャレンジ I あ	⑥				
	2 KOBUTA	6 BFS					
4 ONEWAY	1 SPIRYTUS						
Ref. TO	⑤の両チーム		⑤の両チーム				
⑦							
	Ref. TO						
⑧							
	Ref. TO						
Ref. TO	搬出						

日	会場	連盟	時間	Aコート		Bコート	
				搬入			
2月9日(日)	大阪府立臨海スポーツセンター		10:00	(1671) 男子-トライアル A	(1672) 男子-トライアル B	①	
				5 P-Snatch	5 REDFOX		
			3 Top Secret	3 B-fools			
			Ref. TO	②の両チーム		②の両チーム	
			11:20	(1673) 男子-トライアル C	(1674) 男子-トライアル D	②	
				5 STARKS	5 AMBIENCE		
			3 ゆとり世代	3 法曹バスケットボール			
			Ref. TO	①の両チーム		①の両チーム	
			12:40	(1675) 男子-トライアル A	(1676) 男子-トライアル B	③	
				2 大阪教員	2 RAID		
			4 Yellow Monkey	4 ASTERISM			
			Ref. TO	④の両チーム		④の両チーム	
			14:00	(1677) 男子-トライアル C	(1678) 男子-トライアル D	④	
				2 JUST	2 JADE		
			4 ファストウイングス	4 Awesome Answer			
			Ref. TO	③の両チーム		③の両チーム	
			15:20	(1679) 男子-チャレンジ I い	(1680) 男子-チャレンジ I う	⑤	
				6 SWEEP	6 VERMELHO		
			1 ONELYS osaka	1 履正社国際医療スポーツ専門学校			
			Ref. TO	⑥の両チーム		⑥の両チーム	
16:40	(1681) 男子-チャレンジ I え	(1682) 男子-チャレンジ I お	⑥				
	6 AXE	6 My pacers					
1 FIFTY RIVERS	1 RUKIIES						
Ref. TO	⑤の両チーム		⑤の両チーム				
⑦							
	Ref. TO						
⑧							
	Ref. TO						
Ref. TO	搬出						

日	会場	連盟	時間	Aコート		Bコート		時間	コート(サブ)	
2月11日 (火祝)	熊取町立総合体育館(ひまわりドーム)	搬入		(1731) 男子 順位決定戦		(1732) 女子 順位決定戦		(1751) 男子-チャレンジII セ		
		①	10:00	8位(1619負) 9位(1617勝)	①	15位(1612勝) チャレンジ(各リーグ1位)	①	6 1	O'SANS(三洋電機) クボタ	
		Ref. TO		連盟派遣 ②の両チーム	Ref. TO	連盟派遣 ②の両チーム	Ref. TO		②の両チーム	
		②	11:40	(1733) 男子 順位決定戦 7位(1619勝) 10位(1617負)	②	(1734) 女子 順位決定戦 16位(1612負) チャレンジ(各リーグ1位)	②	6 1	(1752) 男子-チャレンジII そ SPARROWS NYC	
		Ref. TO		連盟派遣 ①の両チーム	Ref. TO	連盟派遣 ①の両チーム	Ref. TO		①の両チーム	
		③	13:20	(1735) 女子 順位決定戦 MARBLE 9位(1618勝)	③	(1736) 女子-OAFチャレンジ 1-4位 3 Green Wof 2 池田さつきクラブ	③	6 1	(1753) 男子-チャレンジII さ Team G Ares	
		Ref. TO		連盟派遣 ④の両チーム	Ref. TO	④の両チーム	Ref. TO		④の両チーム	
		④	15:00	(1737) 女子 順位決定戦 泉北クラブ 10位(1618負)	④	(1738) 女子-OAFチャレンジ 5-8位 3 WEED 2 浜寺PINEGROVE	④	6 1	(1754) 男子-チャレンジII し OPP_BBC UNITE	
		Ref. TO		連盟派遣 ③の両チーム	Ref. TO	③の両チーム	Ref. TO		③の両チーム	
		⑤	16:40	近畿ブロック交流戦(OA40) strong bonds REDNEX	⑤	近畿ブロック交流戦(OA50・OAF50) オラクル S40's	⑤	1 4	(1755) 女子-OAFチャレンジ 5-8位 和み マミーズ	
		Ref. TO		連盟派遣 ⑥の両チーム	Ref. TO	連盟派遣 ⑥の両チーム	Ref. TO		⑥の両チーム	
		⑥	18:25	近畿ブロック交流戦(OA40) LINK TEAM I	⑥	近畿ブロック交流戦(OA50・OAF50) ディノニクス TEAM I-O	⑥	1 4	(1756) 女子-OAFチャレンジ 1-4位 オラクル るーちゅ	
		Ref. TO		連盟派遣 ⑤の両チーム	Ref. TO	連盟派遣 ⑤の両チーム	Ref. TO		⑤の両チーム	
		⑦			⑦		⑦			
		Ref. TO			Ref. TO		Ref. TO			
		⑧			⑧		⑧			
		Ref. TO			Ref. TO		Ref. TO			
		搬出								
		Ref. TO			Ref. TO		Ref. TO			