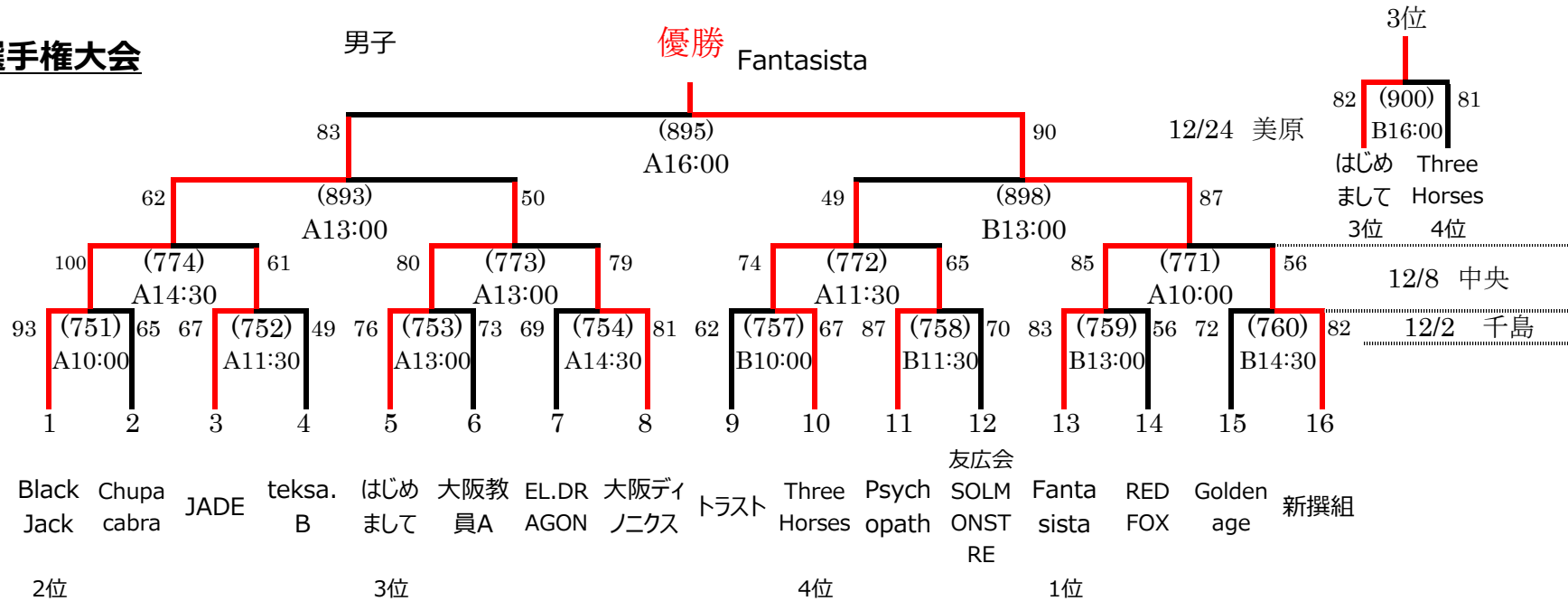
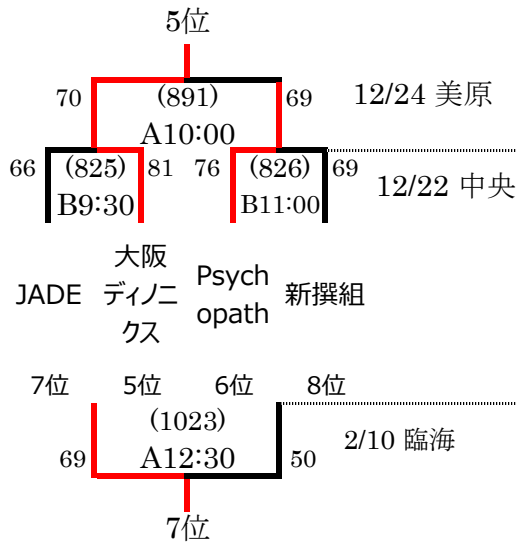


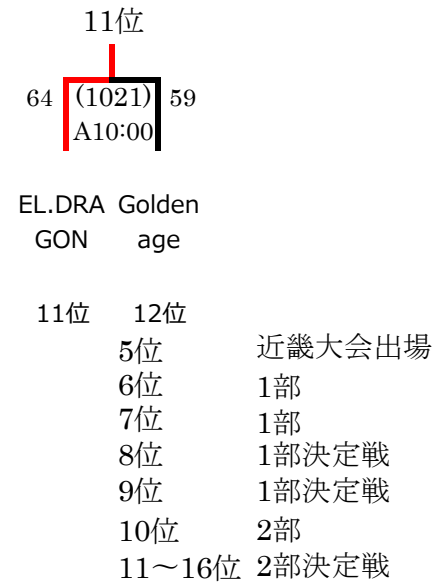
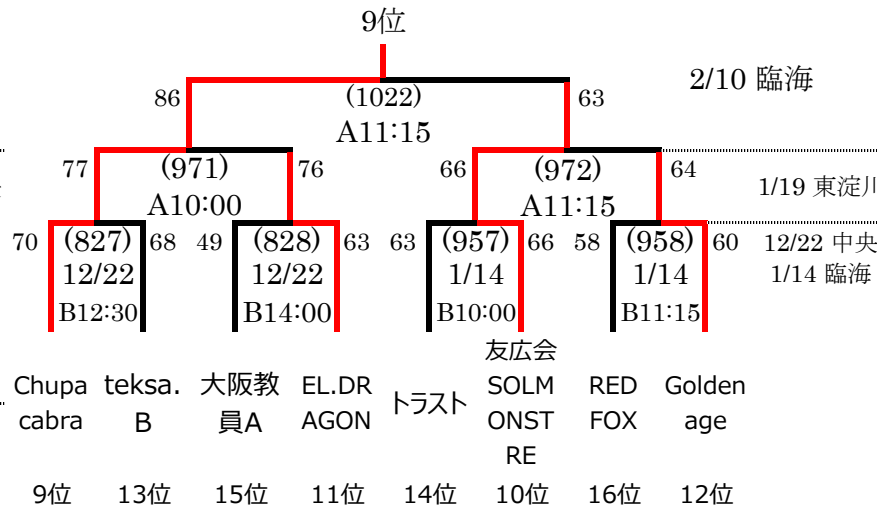
選手権大会



5 - 8 順位決定トーナメント



9 - 16 順位決定トーナメント



※13位から16位は対戦相手の順位と連動する。

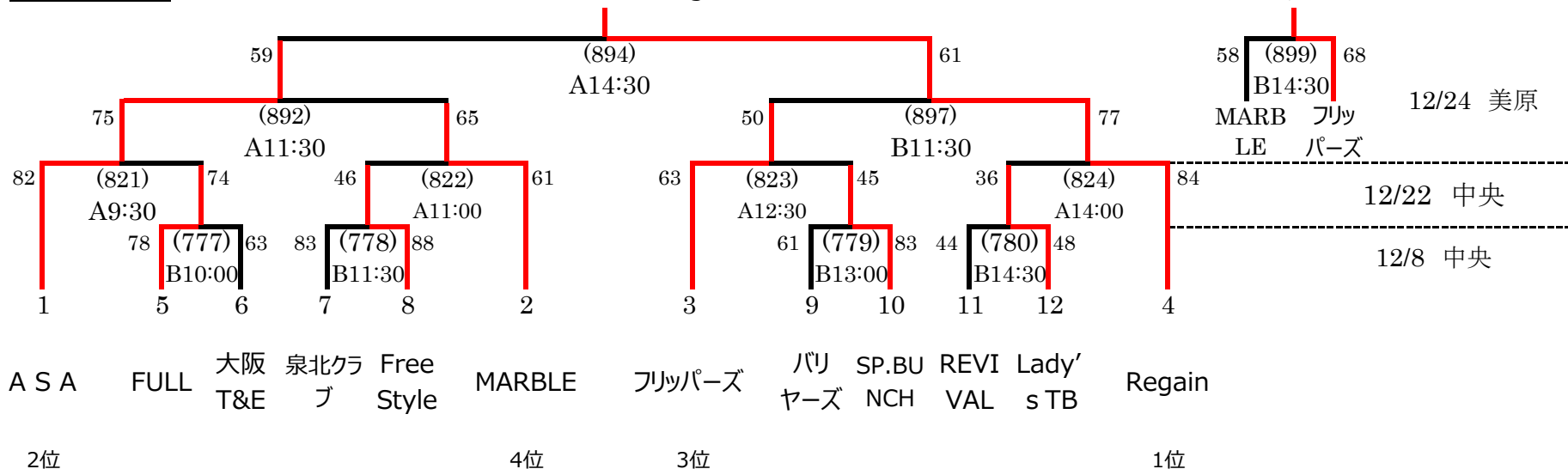
- 9位敗者チーム→13位
- 10位敗者チーム→14位
- 11位敗者チーム→15位
- 12位敗者チーム→16位

選手権大会

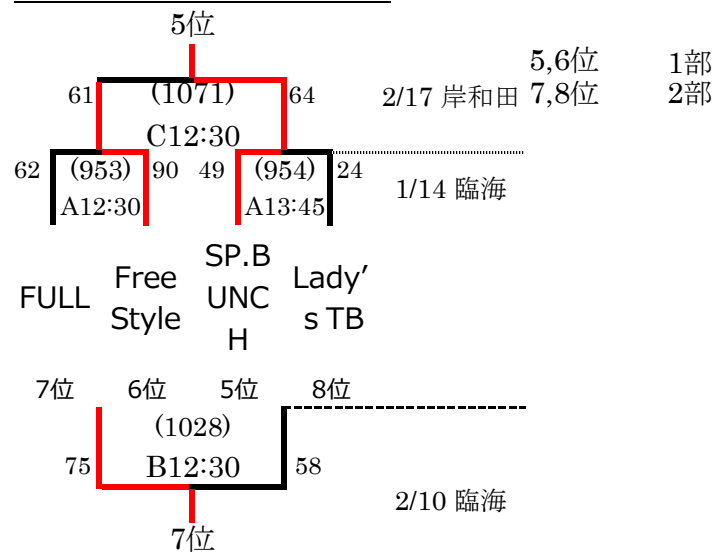
女子

優勝 Regain

3位



5 - 8 順位決定トーナメント



9 - 12 順位決定トーナメント

