

第2回 大阪府社会人  
バスケットボール選手権大会  
大会日程(2019/10/5-2020/2/29)  
大阪府社会人バスケットボール連盟

第1版 2019年9月1日

第2版 2019年9月16日

第3版 2019年9月17日

第4版 2019年9月24日

第5版 2019年9月27日

第6版 2019年10月5日

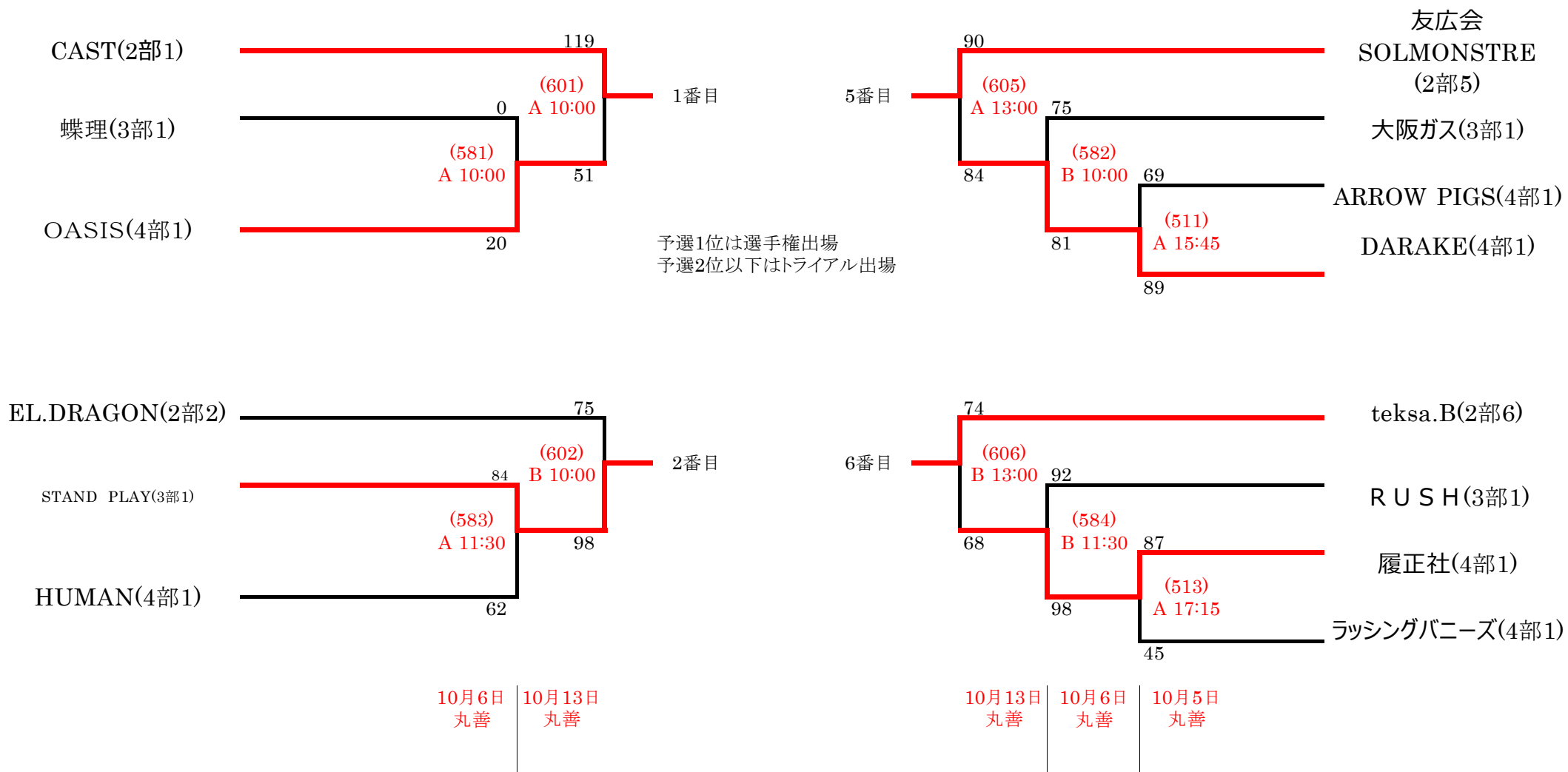
第7版 2019年10月7日

第8版 2019年10月14日

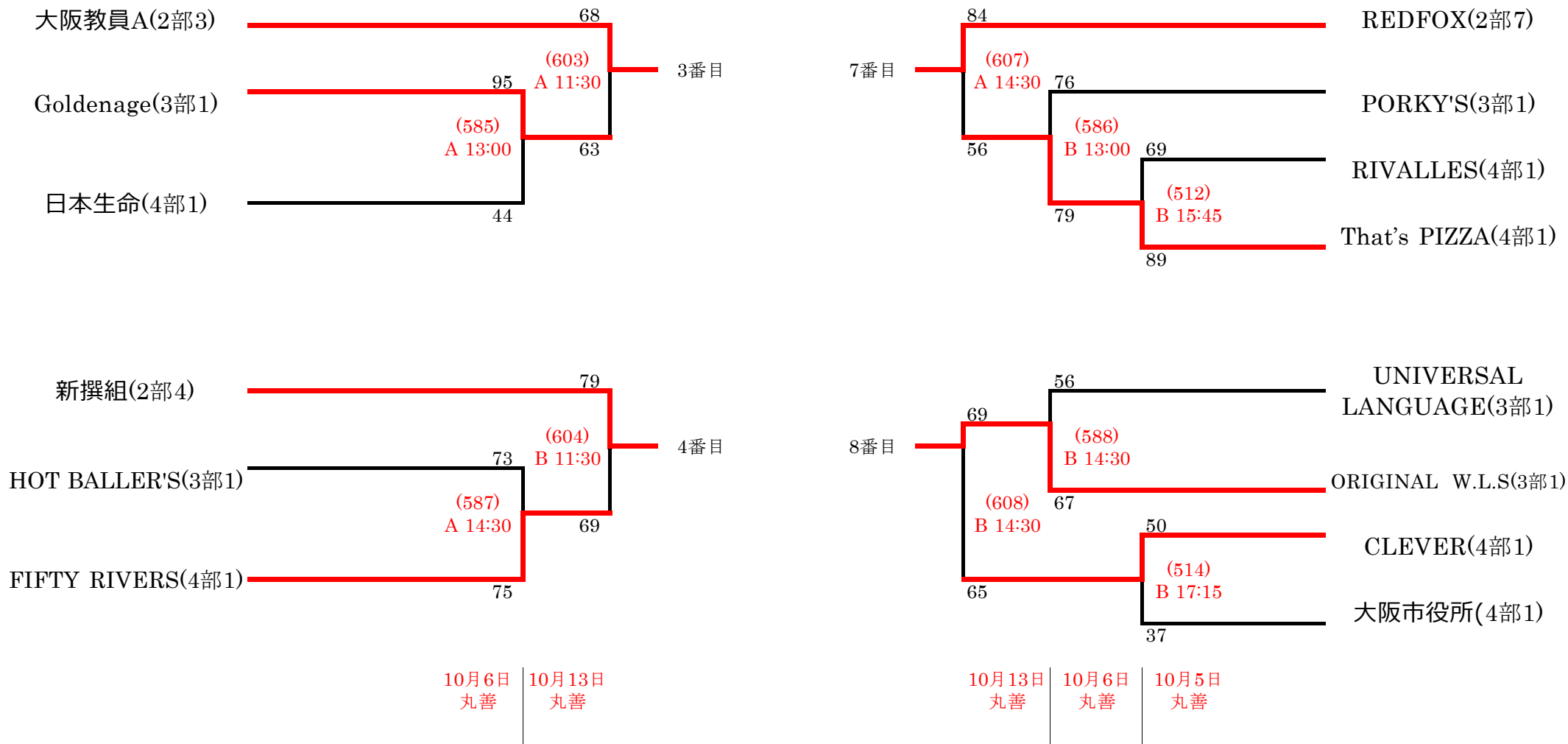
第9版 2019年11月5日



# 選手権1次予選 (男子) 1/2



# 選手権1次予選 (男子) 2/2



## 選手権1次予選 (女子)

大阪T&E (2部3位)	66	10月13日 丸善 (611)	3番目
フェアリーズ(3部2)	55	A 17:30	
REVIVAL (2部4位)	86	10月13日 丸善 (612)	4番目
PORKY'S(3部2)	61	B 17:30	
Lady'sTB (2部5位)	57	10月13日 丸善 (609)	5番目
Spirit(3部1)	70	A 16:00	
バリヤーズ (2部6位)	66	10月13日 丸善 (610)	6番目
Aula(3部1)	82	B 16:00	

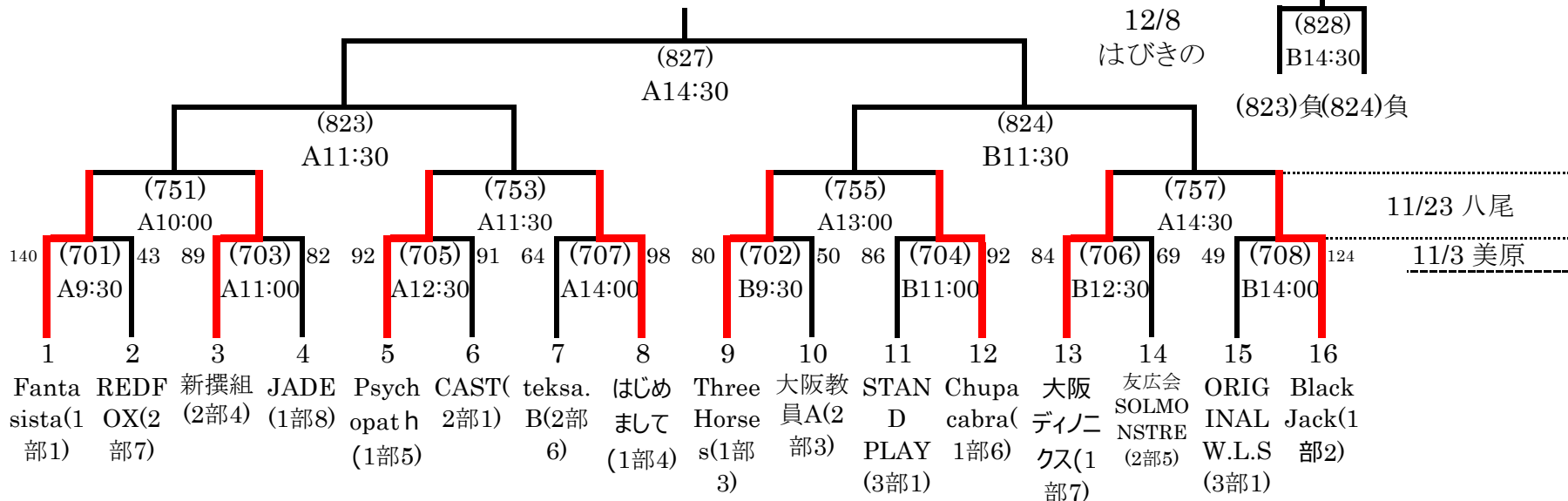
# 選手権トーナメント大会

男子

優勝

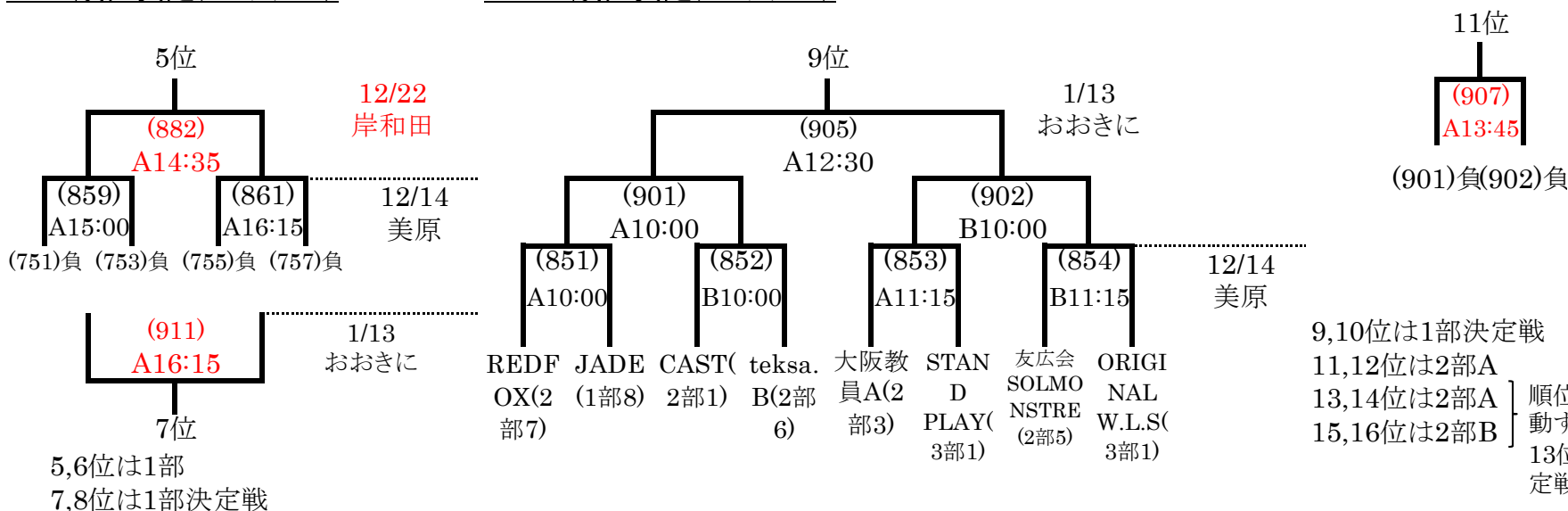
3位

1~5位は全国大会近畿ブ  
ロック予選大会出場



## 5-8順位決定トーナメント

## 9-16順位決定トーナメント

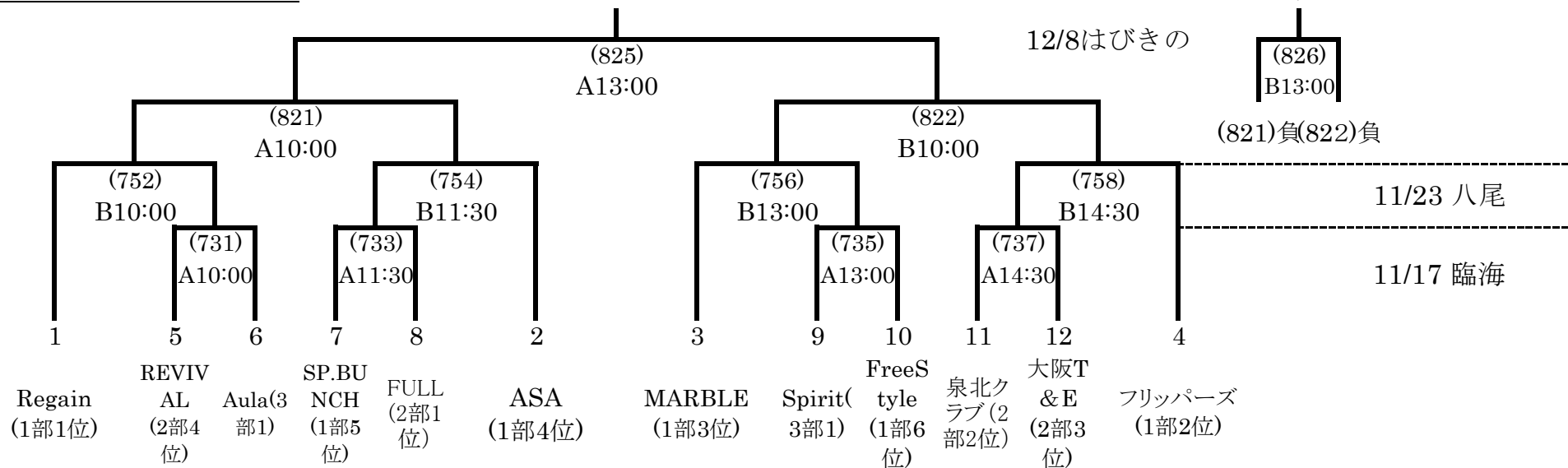


# 選手権トーナメント大会

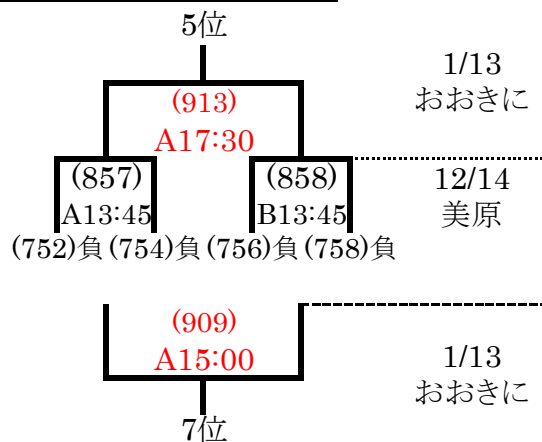
女子

優勝

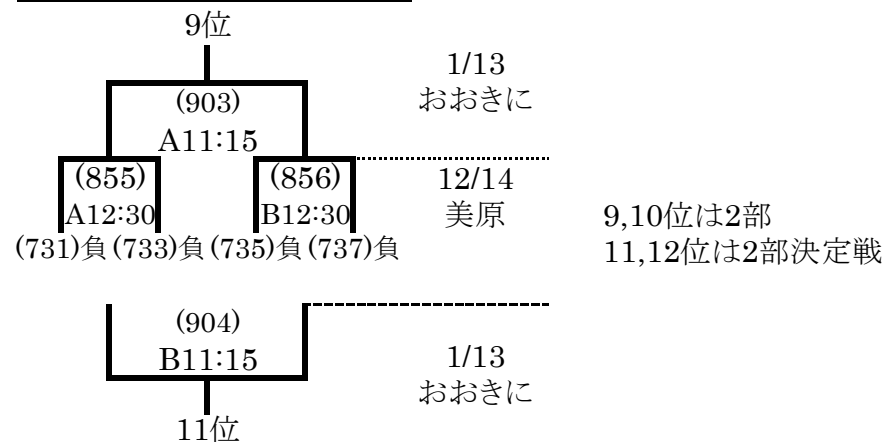
1~4位は全国大会近畿ブ  
ロック予選大会出場



## 5-8順位決定トーナメント



## 9-12順位決定トーナメント



### 男子 トライアル(選手権1次敗退)

	1	2	3	4	5
A	OASIS(4部1)	CLEVER(4部1)	HOT BALLER'S(3部1)	PORKY'S(3部1)	ラッシングパニーズ(4部1)
B	EL.DRAGON(2部2)	That's PIZZA(4部1)	蝶理(3部1)	RUSH(3部1)	ARROW PIGS(4部1)
C	Goldenage(3部1)	履正社(4部1)	HUMAN(4部1)	大阪ガス(3部1)	大阪市役所(4部1)
D	FIFTY RIVERS(4部1)	DARAKE(4部1)	日本生命(4部1)	UNIVERSAL LANGUAGE(3部1)	RIVALLES(4部1)

ブロック1位 2部B

ブロック2,3位 3部A

ブロック4,5位 3部B

### 男子 チャレンジ I (3部ブロック敗退)

	1	2	3	4	5	6
ら	ASTERISM(3Aあ2)	阪和興業(3Aえ4)	三起電気(3B<2)	DAIHO(3Bけ2)	ONEWAY(3Bこ3)	ENDLICHERI(3Bか5)
り	Revengers(3Aい2)	YAMATO(3Aう4)	ファストウィングス(3Bき2)	クボタ(3Bこ2)	Tigers(3Bか4)	BFS(3B<5)
る	IMPACT(3Aう2)	TYY(3Aい4)	MARBLE(3Bか2)	関西電力(3Bき3)	Nice OTS(3B<4)	GreenWolf(3Bけ5)
れ	銀籠クラブ(3Aえ2)	電通会BREAKERS(3Aあ4)	A.B.C倶楽部(3Aい5)	羅王(3Bか3)	大阪府庁(3Bけ4)	strongbonds(3Bき5)
ろ	RAID(3Aあ3)	NewHighs(3Aえ3)	O'SANS(3Aう5)	VERMELHO(3B<3)	BAD DAY(3Bき4)	
わ	B-fools(3Aい3)	Rukiies(3Aう3)	SPARROWS(3Aあ5)	大阪市消防局(3Bけ3)	籠球一家(3Bこ4)	

ブロック1,2位 3部A

ブロック3,4位 3部B

ブロック5,6位 4部



### 男子 チャレンジⅡ (4部ブロック敗退)

	1	2	3	4	5	6
は	D-KIDS(4部さ2)	UP-BEAT(4部ち2)	CHA ONE(4部し3)	ZEN法律事務所(4部せ4)	エイトハーブ(4部そ4)	東京海上日動火災保険(4部し5)
ひ	ミズノ(4部し2)	Paradox(4部つ2)	SAMURAI(4部す3)	法曹バスケットボール(4部す4)	STICKRS(4部た4)	Rocket's(4部に4)
ふ	岩谷産業(4部に2)	蒲公英(4部て2)	住友化学(4部せ3)	JR東海関西支社(4部し4)	LIB(4部ち4)	大阪山田クラブ(4部さ5)
へ	Ares(4部た2)	Restive(4部に3)	星籠会(4部そ3)	SHIELD(4部さ4)	萬世電機(4部つ4)	同奏会(4部す5)
ほ	バンビーナ(4部そ2)	G6(4部と2)	Ultimate.C(4部た3)	ろんぐ団大阪(4部な3)	HORNET(4部て4)	損保ジャパン日本興亜(4部せ5)
ま	大日本住友製薬(4部せ2)	パナソニックLS(4部な2)	On off(4部ち3)	CHEMISTRY(4部と3)	SaladBall(4部と4)	STAY COOL(4部そ5)
み	Railways(4部す2)	Quickmonkey(4部さ3)	猛(4部つ3)	TEKKO(4部て3)	BAD BOYS(4部な4)	

ブロック1,2位 3部B

ブロック敗退 4部

### 女子 チャレンジ(選手権1次及び3部ブロック敗退)

	1	2	3	4	5
S	フェアリーズ(3部2)	バリヤーズ(2部6位)	LAPHU(3部Q3)	iVrogne(3部Q4)	UNITE(3部P4)
T	PORKY' S(3部2)	Lady' sTB(2部5位)	Cuty's(3部P3)	HOT BALLER'S(3部P5)	

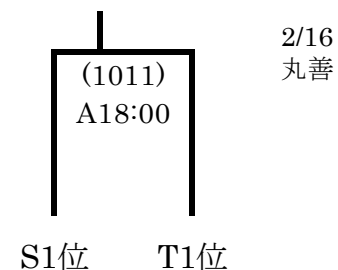
ブロック1位 チャレンジカップ出場

ブロック敗退 3部

### 女子 チャレンジカップ

1位 2部決定戦

2位 2部決定戦



## オーバーエイジ 40・50 女子 (後期)

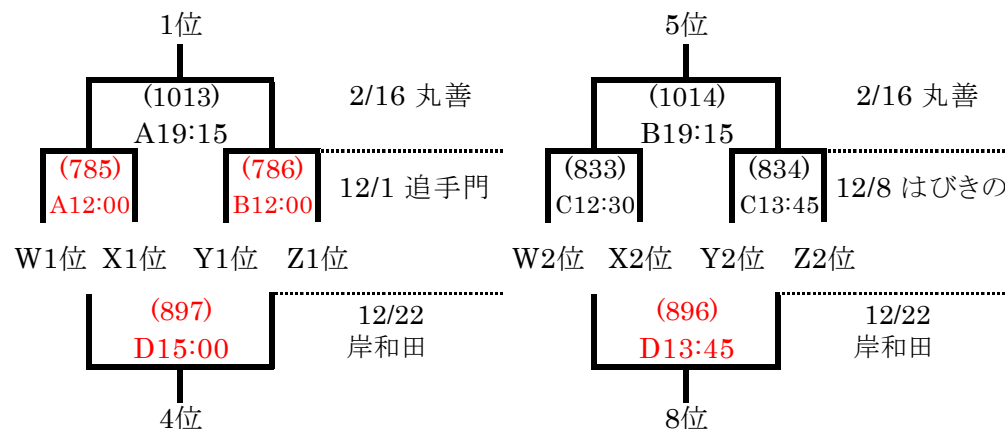
	1	2	3	4	5
U	大阪フリップパーズ(OA1)	亜仁麻留(OA4)	るーちゅ(OA5)	はんなあず(OA8)	デイジーダック
V	Regain(OA2)	ARASHI(OA3)	オーキッド(OA6)	WEED(OA7)	ZERO'

リーグ戦終了後 順位決定戦を行う  
 順位決定についてU5(デイジーダック),V5(ZERO')  
 のチームを繰り上げた順位で行う

## エンジョイ(後期)

	1	2	3
W	Green Wolf(エ2)	B.B.Cジェイズ(エ8)	池田さつきクラブ(エ9)
X	浜寺PINEGROVE(エ3)	JOYO CLUB(エ6)	オリーブ(エ10)
Y	オラクル(エ4)	GENUINE(エ5)	マミーズ(エ11)
Z	大黒天(エ1)	オンマーズ(エ7)	

リーグ戦終了後 順位決定トーナメントを行う



### 9位決定リーグ

W3位	X3位	Y3位
-----	-----	-----

12/8 はびきの (835) C15:00 W3位 vs X3位  
 1/13 おおきに (906) B12:30 Y3位 vs W3位  
 2/16 丸善 (1012) B18:00 X3位 vs Y3位

## オーバーエイジ 男子 (後期)

	1	2	3
OAか	ディノニクスo40(OA1)	オラクル(OA4)	trois4DIME(OA5)
OAき	Welcome(OA2)	KRD(OA3)	ディノニクスo50

リーグ戦終了後 順位決定戦を行う  
 ディノニクスo50は最終順位の対象とせず、繰り上げて決定する。  
 この順位により来年度のリーグ戦を組み合わせる

日	会場	コート主任		時間	Aコート		Bコート			
		チーム	連盟							
11月9日(土)	丸善インテックアリーナサブ	HOT BALLER'S	神波	① 18:00	(721) チャレンジ女子 S	(722) チャレンジ女子 S	2	3		
					2	3	パリヤーズ(2部6位)	LAPHU(3部Q3)		
					4	1	iVrogne(3部Q4)	フェアリーズ(3部2)		
		O・R		②	②	の両チーム	の両チーム			
		iVrogne		② 19:15	(723) チャレンジ女子 T	(724) チャレンジ女子 T	2	3	Lady'sTB(2部5位)	Cuty's(3部P3)
					4	1	HOT BALLER'S(3部P5)	PORKY'S(3部2)		
O・R	①		①		の両チーム	の両チーム				

日	会場	コート主任		時間	Aコート		Bコート			
		チーム	連盟							
11月10日(日)	丸善インテックアリーナサブ	Rocket's	川戸	① 18:00	(725) チャレンジII は	(726) エンジョイX	2	3		
					2	3	UP-BEAT(4部ち2)	オーリーブ(エ10)		
					6	2	東京海上日動火災保険(4部L5)	JOYO CLUB(エ6)		
		O・R		②	②	の両チーム	の両チーム			
		UP-BEAT		② 19:15	(727) チャレンジII ひ	(728) エンジョイY	2	3	Paradox(4部つ2)	マミーズ(エ11)
					6	2	Rocket's(4部に4)	GENUINE(エ5)		
O・R	①		①		の両チーム	の両チーム				

日	会場	コート主任		時間	Aコート		時間	Bコート			
		チーム	連盟								
11月17日(日)	臨海スポーツセンター	SP.BUNCH	菊永	① 10:00	(731) 選手権 女子	(732) トライアル A	5	3			
					6	4	REVIVAL(2部4位)	HOT BALLER'S(3部1)			
					6	4	Aula(3部1)	PORKY'S(3部1)			
		O・R		②	②	の両チーム	の両チーム				
		HOT BALLER'S (3部1)		菊永	② 11:30	(733) 選手権 女子	(734) トライアル B	7	3	SP.BUNCH(1部5位)	蝶理(3部1)
						8	4	FULL(2部1位)	RUSH(3部1)		
			O・R			①	①	の両チーム	の両チーム		
		泉北クラブ	菊永		③ 13:00	(735) 選手権 女子	(736) トライアル C	9	3	Spirit(3部1)	HUMAN(4部1)
						10	4	FreeStyle(1部6位)	大阪ガス(3部1)		
						O・R	④	④	の両チーム	の両チーム	
		FreeStyle		林萌	④ 14:30	(737) 選手権 女子	(738) トライアル D	11	3	泉北クラブ(2部2位)	日本生命(4部1)
						12	4	大阪T&E(2部3位)	UNIVERSAL LANGUAGE(3部1)		
						O・R	③	③	の両チーム	の両チーム	
		Goldenage (3部1)	林萌		⑤ 16:00	(739) トライアル A	(740) トライアル B	1	1	OASIS(4部1)	EL DRAGON(2部2)
						2	2	CLEVER(4部1)	That's PIZZA(4部1)		
						O・R	⑥	⑥	の両チーム	の両チーム	
OASIS(4部1)	林萌	⑥ 17:15		(741) トライアル C	(742) トライアル D	1	1	Goldenage(3部1)	FIFTY RIVERS(4部1)		
				2	2	履正社(4部1)	DARAKE(4部1)				
				O・R	⑤	⑤	の両チーム	の両チーム			
			⑦		⑦						
			O・R		O・R						
			⑧		⑧						
		O・R		O・R							

日	会場	コート主任		時間	Aコート		Bコート		
		チーム	連盟		(751) 選手権 男子	(752) 選手権 女子	(753) 選手権 男子	(754) 選手権 女子	
11 月 23 日 (祝)	八尾市総合体育館	池田さつきクラブ	連盟	①	(751) Fantasista(1部1)	1	(752) Regain(1部1位)		
			深井		10:00	新撰組(2部4)		(731)勝	
		オラクル	深井		O・R	② の両チーム		② の両チーム	
				②	11:30	Psychopath(1部5) はじめまして(1部4)	2	(753) (733)勝 ASA(1部4位)	
		フリッパーズ			O・R	① の両チーム		① の両チーム	
				③	13:00	(755) Three Horses(1部3) Chupacabra(1部6)	3	(756) MARBLE(1部3位) (735)勝	
		MARBLE			O・R	④ の両チーム		④ の両チーム	
				④	14:30	(757) 大阪ディノニクス(1部7) Black Jack(1部2)	4	(758) (737)勝 フリッパーズ(1部2位)	
		STICKRS	志賀		O・R	③ の両チーム		③ の両チーム	
				⑤	16:00	(759) チャレンジⅡ み 5 BAD BOYS(4部な4) 1 Railways(4部す2)	3	(760) チャレンジⅠ リ ファストウイングス(3Bき2) 6 BFS(3B<5)	
		BAD BOYS	志賀		O・R	⑥ の両チーム		⑥ の両チーム	
				⑥	17:15	(761) チャレンジⅡ ひ 5 STICKRS(4部た4) 1 ミズノ(4部し2)	5	(762) チャレンジⅡ へ 萬世電機(4部つ4) 1 Ares(4部た2)	
					O・R	⑤ の両チーム		⑤ の両チーム	
						⑦			
					O・R				
						⑧			
					O・R				

コート主任	時間	Cコート(サブ)	
		チーム	連盟
	①	(771) エンジョイY	
		1 オラクル(エ4)	
	10:00	3 マミーズ(エ11)	
	O・R	② の両チーム	
	②	(772) エンジョイW	
		3 池田さつきクラブ(エ9)	
	11:15	2 B.B.Cジェイズ(エ8)	
	O・R	① の両チーム	
	③	(773) チャレンジ女子 S	
		3 LAPHU(3部Q3)	
	12:30	5 UNITE(3部P4)	
	O・R	④ の両チーム	
	④	(774) チャレンジ女子 S	
連盟		1 フェアリーズ(3部2)	
	13:45	2 バリヤーズ(2部6位)	
	O・R	③ の両チーム	
	⑤	(775) チャレンジⅡ ふ	
		5 LIB(4部ち4)	
	15:00	1 岩谷産業(4部に2)	
	O・R	⑥ の両チーム	
	⑥	(776) チャレンジⅠ ら	
		3 三起電気(3B<2)	
	16:15	6 ENDLICHERI(3Bか5)	
	O・R	⑤ の両チーム	
	⑦		
連盟			
	O・R		
	⑧		
	O・R		

日	会場	コート主任		時間	Aコート		Bコート		
		チーム	連盟						
12月1日(日)	追手門学院大学	UNITE	連盟	①	(781) チャレンジ女子 S	(782) チャレンジ女子 T			
					2	バリアーズ(2部6位)	2	Lady'sTB(2部5位)	
		原田	9:30	3	LAPHU(3部Q3)	3	Cuty's(3部P3)		
				O・R	②の両チーム	②の両チーム			
		LAPHU	原田	②	(783) チャレンジ女子 T	(784) チャレンジ女子 S			
					4	HOT BALLER'S(3部P5)	4	iVrogne(3部Q4)	
		10:45	1	PORKY'S(3部2)	5	UNITE(3部P4)			
			O・R	①の両チーム	①の両チーム				
		垂仁麻留	原田	③	(785) 1-4順位決定 エンジョイ	(786) 1-4順位決定 エンジョイ			
						W1位		Y1位	
		12:00							
					X1位		Z1位		
O・R	④の両チーム	④の両チーム							
W1位	原田	④	(787) 女子オーバーエイジU	(788) 女子オーバーエイジV					
			2	垂仁麻留(OA4)	2	ARASHI(OA3)			
13:15	4	はんなあず(OA8)	4	WEED(OA7)					
	O・R	③の両チーム	③の両チーム						
⑤	原田	O・R							

日	会場	コート主任		時間	Aコート		Bコート	
		チーム	連盟					
12月7日(土)	丸善インテックアリーナサブ	strongbonds	神波	①	(791) チャレンジII は	(792) チャレンジI る		
					1	D-KIDS(4部さ2)	3	MARBLE(3Bか2)
		18:00	4	ZEN法律事務所(4部せ4)	6	GreenWolf(3Bけ5)		
			O・R	②の両チーム	②の両チーム			
		MARBLE	神波	②	(793) チャレンジII ひ	(794) チャレンジI れ		
					1	ミズノ(4部し2)	3	A.B.C倶楽部(3Aい5)
19:15	4	法曹バスケットボール(4部す4)	6	strongbonds(3Bき5)				
	O・R	①の両チーム	①の両チーム					

日	会場	コート主任		時間	Aコート		Bコート	
		チーム	連盟					
12月7日(土)	ひまわりドーム	STICKRS	岩崎	①	(801) チャレンジII ふ	(802) チャレンジII へ		
					1	岩谷産業(4部に2)	1	Ares(4部た2)
		10:00	4	JR東海関西支社(4部し4)	4	SHIELD(4部さ4)		
			O・R	③の両チーム	③の両チーム			
		SHIELD	岩崎	②	(803) チャレンジII ほ	(804) チャレンジII ま		
					1	バンビーナ(4部そ2)	1	大日本住友製薬(4部せ2)
		11:15	4	ろんぐ団大阪(4部な3)	4	CHEMISTRY(4部と3)		
			O・R	①の両チーム	①の両チーム			
		CHEMISTRY	岩崎	③	(805) チャレンジII は	(806) チャレンジII ひ		
					2	UP-BEAT(4部ち2)	2	Paradox(4部つ2)
		12:30	5	エイトハーブ(4部そ4)	5	STICKRS(4部た4)		
			O・R	②の両チーム	②の両チーム			
		G6		④	(807) チャレンジII ふ	(808) チャレンジII へ		
					2	蒲公英(4部て2)	2	Restive(4部に3)
		13:45	5	LIB(4部ち4)	5	萬世電機(4部つ4)		
			O・R	⑤の両チーム	⑤の両チーム			
		萬世電機	志賀	⑤	(809) チャレンジII ほ	(810) チャレンジII み		
					2	G6(4部と2)	2	Quickmonkey(4部さ3)
15:00	5	HORNET(4部て4)	5	BAD BOYS(4部な4)				
	O・R	④の両チーム	④の両チーム					
KRD	志賀	⑥	(811) 男子オーバーエイジ OAか	(812) チャレンジII ま				
			3	trois4DIME(OA5)	2	パナソニックLS(4部な2)		
16:15	2	オラクル(OA4)	5	SaladBall(4部と4)				
	O・R	⑦の両チーム	⑦の両チーム					
trois4DIME	志賀	⑦	(813) 男子オーバーエイジ OAき	(814) チャレンジII み				
			1	Welcome(OA2)	1	Railways(4部す2)		
17:30	2	KRD(OA3)	4	TEKKO(4部て3)				
	O・R	⑥の両チーム	⑥の両チーム					
⑧		O・R						

日	会場	コート主任		時間	Aコート	Bコート	時間	Cコート
12月8日(日)	はびきのコロセアム	チーム	連盟		(821) 女子 選手権 準決勝	(822) 女子 選手権 準決勝		(831) チャレンジⅡ は
		(751)勝	搬入	①	(752)勝	(756)勝	①	3 CHA ONE(4部し3)
			岩崎	10:00	(754)勝	(758)勝	10:00	6 東京海上日動火災保険(4部し5)
		(752)勝	岩崎	O・R	② の両チーム	② の両チーム	O・R	② の両チーム
				②	(823) 男子 選手権 準決勝	(824) 男子 選手権 準決勝	②	(832) チャレンジⅡ ひ
		(823)勝	岩崎	11:30	(751)勝	(755)勝	11:15	3 SAMURAI(4部す3)
				O・R	(753)勝	(757)勝	O・R	6 Rocket's(4部に4)
		(821)勝	岩崎	③	(825) 女子 選手権 決勝	(826) 女子 選手権3位決定戦	③	(833) 5-8順位決定 エンジョイ
				13:00	(821)勝	(821)負	12:30	W2位
			岩崎	O・R	(822)勝	(822)負	O・R	X2位
				④	④ の両チーム	④ の両チーム	O・R	⑤ の両チーム
			岩崎	④	(827) 男子 選手権 決勝	(828) 男子 選手権3位決定戦	④	(834) 5-8順位決定 エンジョイ
				14:30	(823)勝	(823)負	13:45	Y2位
			岩崎	O・R	(824)勝	(824)負	O・R	Z2位
				⑤	③ の両チーム	③ の両チーム	O・R	③ の両チーム
			岩崎	⑤			⑤	(835) 9-11順位決定 エンジョイ
				15:00			15:00	W3位
			岩崎	O・R			O・R	X3位
⑥					O・R	④ の両チーム		
	岩崎	⑥			⑥			
		O・R			O・R			
	岩崎	⑦			⑦			
		O・R			O・R			
	岩崎	⑧			⑧			
		O・R			O・R			

日	会場	コート主任		時間	Aコート		Bコート		
		チーム	連盟						
12月8日(日)	東淀川体育館	STAY COOL	川戸	①	(841) チャレンジⅡ ふ	(842) チャレンジⅡ ほ			
					3 住友化学(4部せ3)	3 Ultimate.C(4部た3)			
		18:00		6 大阪山田クラブ(4部さ5)	6 損保ジャパン日本興亜(4部せ5)				
		O・R		② の両チーム		② の両チーム			
		②		(843) チャレンジⅡ へ	(844) チャレンジⅡ ま				
				3 星籠会(4部そ3)	3 On off(4部ち3)				
19:15	6 同奏会(4部す5)	6 STAY COOL(4部そ5)							
O・R	① の両チーム		① の両チーム						

日	会場	コート主任		時間	Aコート		Bコート		
		チーム	連盟						
12月14日(土)	丸善インテックアリーナサブ	NewHigs	岩崎	①	(871) チャレンジⅠ る	(872) チャレンジⅠ れ			
					2 TYY(3A14)	2 電通会BREAKERS(3Aあ4)			
		18:00		5 Nice OTS(3B<4)	5 大阪府庁(3B14)				
		O・R		② の両チーム		② の両チーム			
		②		(873) チャレンジⅠ ろ	(874) チャレンジⅠ わ				
				2 NewHigs(3Aえ3)	2 Rukiies(3Aう3)				
19:15	5 BAD DAY(3Bき4)	5 籠球一家(3Bこ4)							
O・R	① の両チーム		① の両チーム						

日	会場	コート主任		時間	Aコート		Bコート		
		チーム	連盟						
12月15日(日)	東淀川体育館	YAMATO	小林	①	(875) チャレンジⅠ ろ	(876) チャレンジⅠ わ			
					1 RAID(3Aあ3)	1 B-fools(3Aい3)			
		18:00		4 VERMELHO(3B<3)	4 大阪市消防局(3B13)				
		O・R		② の両チーム		② の両チーム			
		②		(877) チャレンジⅠ ら	(878) チャレンジⅠ り				
				2 阪和興業(3Aえ4)	2 YAMATO(3Aう4)				
19:15	5 ONEWAY(3Bこ3)	5 Tigers(3Bか4)							
O・R	① の両チーム		① の両チーム						

日	会場	コート主任		時間	Aコート		Bコート	
		チーム	連盟					
12月14日(土)	美原体育館	大阪教員A(2部3)	小林	①	(851) 9-16順位決定 男子	(852) 9-16順位決定 男子		
					REDFOX(2部7)	CAST(2部1)		
		10:00	6 JADE(1部8)	6 teksa.B(2部6)				
		O・R	② の両チーム		② の両チーム			
		REDFOX(2部7)	小林	②	(853) 9-16順位決定 男子	(854) 9-16順位決定 男子		
					大阪教員A(2部3)	友広会SOLMONSTRE(2部5)		
		11:15	6 STAND PLAY(3部1)	6 ORIGINAL W.L.S(3部1)				
		O・R	① の両チーム		① の両チーム			
		(752)負	小林	③	(855) 9-12順位決定 女子	(856) 9-12順位決定 女子		
					(731)負	(735)負		
		12:30	(733)負	(737)負				
		O・R	④ の両チーム		④ の両チーム			
		(731)負	深井	④	(857) 5-8順位決定 女子	(858) 5-8順位決定 女子		
					(752)負	(756)負		
		13:45	(754)負	(758)負				
		O・R	③ の両チーム		③ の両チーム			
		(755)負	深井	⑤	(859) 5-8順位決定 男子	(860) チャレンジⅠ る		
					(751)負	1 IMPACT(3Aう2)		
		15:00	(753)負	4 関西電力(3Bき3)				
		O・R	⑥ の両チーム		⑥ の両チーム			
		(751)負	深井	⑥	(861) 5-8順位決定 男子	(862) チャレンジⅠ れ		
					(755)負	1 銀籠クラブ(3Aえ2)		
		16:15	(757)負	4 羅王(3Bか3)				
		O・R	⑤ の両チーム		⑤ の両チーム			
		⑦						
		O・R						
		⑧						
		O・R						

日	会場	コート主任		時間	Aコート	時間	Bコート	Cコート	Dコート(サブ)
		チーム	連盟						
12月22日(日)	岸和田市総合体育館	RUSH(3部1)	搬入	① 10:00 O・R	地域リーグ 上位リーグ6位 下位リーグ1位	① 10:00	(883) トライアル A 1 OASIS(4部1) 3 HOT BALLER'S(3部1)	(884) トライアル B 1 EL DRAGON(2部2) 3 蝶理(3部1)	(893) チャレンジⅡ ぶ 3 住友化学(4部せ3) 2 蒲公英(4部て2)
			川戸		連盟		③の両チーム	③の両チーム	③の両チーム
		EL DRAGON(2部2)	中村	② 11:40 O・R	地域リーグ 上位リーグ5位 下位リーグ2位	② 11:15	(885) トライアル C 1 Goldenage(3部1) 3 HUMAN(4部1)	(886) トライアル D 1 FIFTY RIVERS(4部1) 3 日本生命(4部1)	(894) チャレンジⅡ は 5 エイトハーブ(4部そ4) 1 D-KIDS(4部さ2)
					連盟		①の両チーム	①の両チーム	①の両チーム
		FIFTY RIVERS(4部1)	中村	③ 13:20 O・R	(881) チャレンジⅡ は 3 CHA ONE(4部し3) 2 UP-BEAT(4部ち2)	③ 12:30	(887) トライアル A 4 PORKY'S(3部1) 5 ラッシングパニーズ(4部1)	(888) トライアル B 4 RUSH(3部1) 5 ARROW PIGS(4部1)	(895) チャレンジⅡ ほ 5 HORNET(4部て4) 1 バンビーナ(4部そ2)
					④の両チーム		②の両チーム	②の両チーム	②の両チーム
		Revengers	中村	④ 14:35 O・R	(882) 5位決定戦 男子 (859)勝 (861)勝	④ 13:45	(889) トライアル C 4 大阪ガス(3部1) 5 大阪市役所(4部1)	(890) トライアル D 4 UNIVERSAL LANGUAGE(3部1) 5 RIVALLES(4部1)	(896) 7位決定戦 エンジョイ (833)負 (834)負
					③の両チーム		⑤の両チーム	⑤の両チーム	⑤の両チーム
		UNIVERSAL LANGUAGE(3部1)	中村	⑤ 15:00 O・R		⑤ 15:00	(891) チャレンジⅠ ら 1 ASTERISM(3Aあ2) 4 DAIHO(3Bけ2)	(892) チャレンジⅠ り 1 Revengers(3Aい2) 4 クボタ(3Bこ2)	(897) 3位決定戦 エンジョイ (785)負 (786)負
					搬出 岩崎		④の両チーム	④の両チーム	④の両チーム



日	会場	コート主任		時間	Aコート	Bコート
1 月 13 日 (祝)	おおきにアリーナ	チーム	連盟	① 10:00	(901) 9-16順位決定 男子	(902) 9-16順位決定 男子
		FIFTY RIVERS(4部1)	搬入		(851)勝	(853)勝
			志賀	O・R	(852)勝	(854)勝
					③の両チーム	②の両チーム
		OASIS(4部1)	志賀	② 11:15	(903) 9位決定戦 女子	(904) 11位決定戦 女子
					(855)勝	(855)負
				O・R	(856)勝	(856)負
					①の両チーム	①の両チーム
		EL.DRAGON(2部2)	志賀	③ 12:30	(905) 9位決定戦 男子	(906) 9-11順位決定 エンジョイ
					(901)勝	Y3位
				O・R	(902)勝	W3位
					②の両チーム	④の両チーム
		るーちゅ	田所	④ 13:45	(907) 11位決定戦 男子	(908) 女子オーバーエイジV
					(901)負	3 オーキッド(OA6)
				O・R	(902)負	2 ARASHI(OA3)
					⑤の両チーム	③の両チーム
		ARASHI	田所	⑤ 15:00	(909) 7位決定戦 女子	(910) 女子オーバーエイジU
					(857)負	3 るーちゅ(OA5)
				O・R	(858)負	2 亜仁麻留(OA4)
					④の両チーム	⑦の両チーム
		ディノクスo50	田所	⑥ 16:15	(911) 7位決定戦 男子	(912) 女子オーバーエイジV
					(859)負	5 ZERO'
				O・R	(861)負	1 Regain(OA2)
					⑦の両チーム	⑤の両チーム
Regain	田所	⑦ 17:30	(913) 5位決定戦 女子	(914) 女子オーバーエイジU		
			(857)勝	5 デイジーダック		
	搬出	O・R	(858)勝	1 大阪フリップパーズ(OA1)		
	岩崎		⑥の両チーム	⑥の両チーム		
		⑧				
		O・R				

コート主任	時間	Cコート	Dコート(サブアリーナ)
チーム	連盟	(921) チャレンジII へ	(922) トライアル A
	① 10:00	3 星籠会(4部そ3)	1 OASIS(4部1)
	O・R	2 Restive(4部に3)	4 PORKY'S(3部1)
		③の両チーム	③の両チーム
	② 11:15	(923) チャレンジII ほ	(924) トライアル B
	O・R	3 Ultimate.C(4部た3)	1 EL.DRAGON(2部2)
		2 G6(4部と2)	4 RUSH(3部1)
		①の両チーム	①の両チーム
	③ 12:30	(925) トライアル C	(926) トライアル D
	O・R	1 Goldenage(3部1)	1 FIFTY RIVERS(4部1)
		4 大阪ガス(3部1)	4 UNIVERSAL LANGUAGE(3部1)
		②の両チーム	②の両チーム
	連盟	(927) トライアル A	(928) チャレンジ女子 T
	④ 13:45	2 CLEVER(4部1)	1 PORKY'S(3部2)
	O・R	5 ラッシングバニーズ(4部1)	2 Lady'sTB(2部5位)
		⑤の両チーム	⑤の両チーム
	⑤ 15:00	(929) トライアル C	(930) チャレンジ女子 S
	O・R	2 履正社(4部1)	5 UNITE(3部P4)
		5 大阪市役所(4部1)	2 バリヤーズ(2部6位)
		④の両チーム	④の両チーム
	⑥ 16:15	(931) トライアル D	(932) チャレンジ女子 S
	O・R	2 DARAKE(4部1)	4 iVrogne(3部Q4)
		5 RIVALLES(4部1)	1 フェアリーズ(3部2)
		⑦の両チーム	⑦の両チーム
	連盟	(933) トライアル B	(934) 男子オーバーエイジ Oあき
	⑦ 17:30	2 That's PIZZA(4部1)	3 ディノクスo50
	O・R	5 ARROW PIGS(4部1)	2 KRDR(OA3)
		⑥の両チーム	⑥の両チーム
	⑧		
	O・R		

日	会場	コート主任		時間	Aコート		Bコート			
		チーム	連盟							
1 月 26 日 (日)	東 淀 川 体 育 館	同 奏 会	川 戸	① 18:00	(941) チャレンジⅡ ほ	(942) チャレンジⅡ ま	6	損保ジャパン日本興亜(4部せ5)	6	STAY COOL(4部そ5)
					4	ろんぐ団大阪(4部な3)	4	CHEMISTRY(4部と3)		
					O・R ②の両チーム		②の両チーム			
					② 19:15	(943) チャレンジⅡ ふ	(944) チャレンジⅡ へ	6	大阪山田クラブ(4部さ5)	6
		4	JR東海関西支社(4部し4)	4		SHIELD(4部さ4)				
		O・R ①の両チーム		①の両チーム						

日	会場	コート主任		時間	Aコート		Bコート			
		チーム	連盟							
1 月 26 日 (日)	丸 善 イ ン テ ク ク ア リ ー ナ サ ブ	猛	神 波	① 18:00	(945) チャレンジⅡ は	(946) チャレンジⅡ ひ	6	東京海上日動火災保険(4部し5)	6	Rocket's(4部に4)
					4	ZEN法律事務所(4部せ4)	4	法曹バスケットボール(4部す4)		
					O・R ②の両チーム		②の両チーム			
					② 19:15	(947) チャレンジⅡ ま	(948) チャレンジⅡ み	3	On off(4部ち3)	3
		2	パナソニックLS(4部な2)	2		Quickmonkey(4部さ3)				
		O・R ①の両チーム		①の両チーム						

日	会場	コート主任		時間	Aコート		Bコート				
		チーム	連盟								
2 月 1 日 (土)	東 淀 川 体 育 館	RIVALLES (4部1)	川 戸	① 9:30	(951) トライアル A	(952) トライアル B	5	ラッシングバニーズ(4部1)	5	ARROW PIGS(4部1)	
					1	OASIS(4部1)	1	EL.DRAGON(2部2)			
					O・R ②の両チーム		②の両チーム				
					② 10:45	(953) トライアル C	(954) トライアル D	5	大阪市役所(4部1)	5	RIVALLES(4部1)
						1	Goldenage(3部1)	1	FIFTY RIVERS(4部1)		
						O・R ①の両チーム		①の両チーム			
						③ 12:00	(955) トライアル A	(956) トライアル B	3	HOT BALLER'S(3部1)	3
					2		CLEVER(4部1)	2	That's PIZZA(4部1)		
		O・R ④の両チーム		④の両チーム							
		④ 13:15	(957) トライアル C	(958) トライアル D	3		HUMAN(4部1)	3	日本生命(4部1)		
			2	履正社(4部1)	2	DARAKE(4部1)					
			O・R ③の両チーム		③の両チーム						
			⑤ 14:30	(959) 女子オーバーエイジU	(960) 女子オーバーエイジV	1	大阪フリップーズ(OA1)	1	Regain(OA2)		
		4		はんなあず(OA8)	4	WEED(OA7)					
		O・R ⑦の両チーム		⑦の両チーム							
		⑥ 15:45		(961) 女子オーバーエイジV	(962) 女子オーバーエイジU	2	ARASHI(OA3)	2	亜仁麻留(OA4)		
			5	ZERO'	5	デイジーダック					
			O・R ⑤の両チーム		⑤の両チーム						
			⑦ 17:00	(963) チャレンジ女子 S	(964) 男子オーバーエイジ OAか	5	UNITE(3部P4)	1	ディノニクスo40(OA1)		
		1		フェアリーズ(3部2)	3	trois4DIME(OA5)					
		O・R ⑥の両チーム		⑥の両チーム							
		⑧									
		O・R									

日	会場	コート主任		時間	Aコート		Bコート			
		チーム	連盟							
2月8日(土)	美原体育館	大阪府庁	志賀	① 9:30	(971) チャレンジ I ら	(972) チャレンジ I り	5	ONEWAY(3Bこ3)	5	Tigers(3Bか4)
					1	ASTERISM(3Aあ2)	1	Revengers(3Aい2)		
				O・R	②の両チーム		②の両チーム			
		Tigers	志賀	② 10:45	(973) チャレンジ I る	(974) チャレンジ I れ	5	Nice OTS(3Bく4)	5	大阪府庁(3Bけ4)
					1	IMPACT(3Aう2)	1	銀籠クラブ(3Aえ2)		
				O・R	①の両チーム		①の両チーム			
		阪和興業	志賀	③ 12:00	(975) チャレンジ I ろ	(976) チャレンジ I わ	5	BAD DAY(3Bき4)	5	籠球一家(3Bこ4)
					1	RAID(3Aあ3)	1	B-fools(3Aい3)		
				O・R	④の両チーム		④の両チーム			
		籠球一家	田所	④ 13:15	(977) チャレンジ I ら	(978) チャレンジ I り	3	三起電気(3Bく2)	3	ファストウィングス(3Bき2)
					2	阪和興業(3Aえ4)	2	YAMATO(3Aう4)		
				O・R	③の両チーム		③の両チーム			
		Rukiies	田所	⑤ 14:30	(979) チャレンジ I る	(980) チャレンジ I れ	3	MARBLE(3Bか2)	3	A.B.C倶楽部(3Aい5)
					2	TYT(3Aい4)	2	電通会BREAKERS(3Aあ4)		
				O・R	⑥の両チーム		⑥の両チーム			
		A.B.C倶楽部	川戸	⑥ 15:45	(981) チャレンジ I ろ	(982) チャレンジ I わ	3	O'SANS(3Aう5)	3	SPARROWS(3Aあ5)
					2	NewHigs(3Aえ3)	2	Rukiies(3Aう3)		
				O・R	⑤の両チーム		⑤の両チーム			
				⑦						
				O・R						
		⑧								
		O・R								

日	会場	コート主任		時間	Aコート		Bコート			
		チーム	連盟							
2月15日(土)	千島体育館	大阪市役所(4部1)	藤田	① 9:30	(991) トライアル A	(992) トライアル B	5	ラッシングバニーズ(4部1)	5	ARROW PIGS(4部1)
					3	HOT BALLER'S(3部1)	3	蝶理(3部1)		
				O・R	②の両チーム		②の両チーム			
		ラッシングバニーズ(4部1)	藤田	② 10:45	(993) トライアル C	(994) トライアル D	5	大阪市役所(4部1)	5	RIVALLES(4部1)
					3	HUMAN(4部1)	3	日本生命(4部1)		
				O・R	①の両チーム		①の両チーム			
		履正社(4部1)	藤田	③ 12:00	(995) トライアル A	(996) トライアル B	2	CLEVER(4部1)	2	That's PIZZA(4部1)
					4	PORKY'S(3部1)	4	RUSH(3部1)		
				O・R	④の両チーム		④の両チーム			
		CLEVER(4部1)	連盟	④ 13:15	(997) トライアル C	(998) トライアル D	2	履正社(4部1)	2	DARAKE(4部1)
					4	大阪ガス(3部1)	4	UNIVERSAL LANGUAGE(3部1)		
				O・R	③の両チーム		③の両チーム			
		strongbonds	小林	⑤ 14:30	(999) チャレンジ I ら	(1000) チャレンジ I り	6	ENDLICHERI(3Bか5)	6	BFS(3Bく5)
					4	DAIHO(3Bけ2)	4	クボタ(3Bこ2)		
				O・R	⑥の両チーム		⑥の両チーム			
		クボタ	小林	⑥ 15:45	(1001) チャレンジ I る	(1002) チャレンジ I れ	6	GreenWolf(3Bけ5)	6	strongbonds(3Bき5)
					4	関西電力(3Bき3)	4	羅王(3Bか3)		
				O・R	⑤の両チーム		⑤の両チーム			
				⑦						
				O・R						
		⑧								
		O・R								

日	会場	コート主任		時間	Aコート	Bコート
		チーム	連盟			
2月16日(日)	丸善インテックアリーナサブ	(833)勝	藤田	① 18:00	(1011) チャレンジカップ 女子	(1012) 9-11順位決定 エンジョイ
					S1位	X3位
					T1位	Y3位
		O・R		② の両チーム	② の両チーム	
		② 19:15		X3位	(1013) 1位決定戦 エンジョイ	(1014) 5位決定戦 エンジョイ
					(785)勝	(833)勝
(786)勝	(834)勝					
O・R	① の両チーム	① の両チーム				

日	会場	コート主任		時間	Aコート	Bコート	
		チーム	連盟				
2月22日(土)	東淀川体育館	大阪府庁	川戸	① 9:30	(1021) チャレンジ I ら	(1022) チャレンジ I り	
					5 ONEWAY(3Bこ3)	5 Tigers(3Bか4)	
					3 三起電気(3Bく2)	3 ファストウィングス(3Bき2)	
					O・R	② の両チーム	② の両チーム
					② 10:45	(1023) チャレンジ I る	(1024) チャレンジ I れ
						5 Nice OTS(3Bく4)	5 大阪府庁(3Bけ4)
						3 MARBLE(3Bか2)	3 A.B.C倶楽部(3Aい5)
						O・R	① の両チーム
		③ 12:00		(1025) チャレンジ I ろ	(1026) チャレンジ I わ		
				5 BAD DAY(3Bき4)	5 籠球一家(3Bこ4)		
				3 O' SANS(3Aう5)	3 SPARROWS(3Aあ5)		
				O・R	④ の両チーム	④ の両チーム	
		④ 13:15		(1027) チャレンジ I ら	(1028) チャレンジ I り		
				2 阪和興業(3Aえ4)	2 YAMATO(3Aう4)		
				4 DAIHO(3Bけ2)	4 クボタ(3Bこ2)		
				O・R	③ の両チーム	③ の両チーム	
		⑤ 14:30		(1029) チャレンジ I る	(1030) チャレンジ I れ		
				2 TYY(3Aい4)	2 電通会BREAKERS(3Aあ4)		
				4 関西電力(3Bき3)	4 羅王(3Bか3)		
				O・R	⑥ の両チーム	⑥ の両チーム	
		⑥ 15:45		(1031) チャレンジ I ろ	(1032) チャレンジ I わ		
				2 NewHighs(3Aえ3)	2 Rukiies(3Aう3)		
				4 VERMELHO(3Bく3)	4 大阪市消防局(3Bけ3)		
				O・R	⑤ の両チーム	⑤ の両チーム	
⑦ 17:00	(1033) チャレンジ I ら	(1034) チャレンジ I り					
	6 ENDLICHERI(3Bか5)	6 BFS(3Bく5)					
	1 ASTERISM(3Aあ2)	1 Revengers(3Aい2)					
	O・R	⑧ の両チーム	⑧ の両チーム				
⑧ 18:15	(1035) チャレンジ I る	(1036) チャレンジ I れ					
	6 GreenWolf(3Bけ5)	6 strongbonds(3Bき5)					
	1 IMPACT(3Aう2)	1 銀籠クラブ(3Aえ2)					
	O・R	⑦ の両チーム	⑦ の両チーム				

日	会場	コート主任		時間	Aコート		Bコート	
		チーム	連盟					
2月23日(日)	東淀川体育館	か1位	田所	①	(1041) 1部決定戦 男子	(1042) 1部決定戦 男子	7位	8位
					9:30	10位	9位	
		O・R		③ の両チーム	③ の両チーム			
		7位		②	(1043) 2部決定戦 女子	(1044) 2部決定戦 女子	11位	12位
					10:45	チャレンジカップ2位	チャレンジカップ1位	
		O・R		① の両チーム	① の両チーム			
		11位		③	(1045) 男子オーバーエイジ 順位決定戦	(1046) 男子オーバーエイジ 順位決定戦	か1位	か2位
					12:00	き1位	き2位	
		O・R	② の両チーム	② の両チーム				
		U2位	④	(1047) 女子オーバーエイジ 順位決定戦	(1048) 女子オーバーエイジ 順位決定戦	U3位	U4位	
				13:15	V3位	V4位		
		O・R	⑤ の両チーム	⑤ の両チーム				
		U4位	⑤	(1049) 女子オーバーエイジ 順位決定戦	(1050) 女子オーバーエイジ 順位決定戦	U1位	U2位	
				14:30	V1位	V2位		
		O・R	④ の両チーム	④ の両チーム				
				⑥				
		O・R						
		⑦						
		O・R						
		⑧						
		O・R						

日	会場	コート主任		時間	Aコート		Bコート	
		チーム	連盟					
2月29日(土)	千島体育館	萬世電機	岩崎	①	(1061) チャレンジⅡ は	(1062) チャレンジⅡ ひ	5 エイトハープ(4部そ4)	5 STICKRS(4部た4)
					9:30	3 CHA ONE(4部し3)	3 SAMURAI(4部す3)	
		O・R		② の両チーム	② の両チーム			
		SAMURAI		②	(1063) チャレンジⅡ ふ	(1064) チャレンジⅡ へ	5 LIB(4部ち4)	5 萬世電機(4部つ4)
					10:45	3 住友化学(4部せ3)	3 星籠会(4部そ3)	
		O・R		① の両チーム	① の両チーム			
		Quickmonkey		③	(1065) チャレンジⅡ ほ	(1066) チャレンジⅡ ま	5 HORNET(4部て4)	5 SaladBall(4部と4)
					12:00	3 Ultimate.C(4部た3)	3 On off(4部ち3)	
		O・R	④ の両チーム	④ の両チーム				
		SaladBall	④	(1067) チャレンジⅡ み	(1068) チャレンジⅡ み	2 Quickmonkey(4部さ3)	5 BAD BOYS(4部な4)	
				13:15	4 TEKKO(4部て3)	3 猛(4部つ3)		
		O・R	③ の両チーム	③ の両チーム				
		SHIELD	⑤	(1069) チャレンジⅡ は	(1070) チャレンジⅡ ひ	2 UP-BEAT(4部ち2)	2 Paradox(4部つ2)	
				14:30	4 ZEN法律事務所(4部せ4)	4 法曹バスケットボール(4部す4)		
		O・R	⑥ の両チーム	⑥ の両チーム				
		法曹バスケットボール	⑥	(1071) チャレンジⅡ ふ	(1072) チャレンジⅡ へ	2 蒲公英(4部て2)	2 Restive(4部に3)	
15:45	4 JR東海関西支社(4部し4)			4 SHIELD(4部さ4)				
O・R	⑤ の両チーム	⑤ の両チーム						
Rocket's	⑦	(1073) チャレンジⅡ ほ	(1074) チャレンジⅡ ま	2 G6(4部と2)	2 パナソニックLS(4部な2)			
		17:00	4 ろんぐ団大阪(4部な3)	4 CHEMISTRY(4部と3)				
O・R	⑧ の両チーム	⑧ の両チーム						
パナソニックLS	⑧	(1075) チャレンジⅡ は	(1076) チャレンジⅡ ひ	6 東京海上日動火災保険(4部し5)	6 Rocket's(4部に4)			
		18:15	1 D-KIDS(4部さ2)	1 ミズノ(4部し2)				
O・R	⑦ の両チーム	⑦ の両チーム						

日	会場	コート主任		時間	Aコート		Bコート			
		チーム	連盟							
2 月 29 日 (土)	丸善 インテック アリーナ サブ	STAY COOL	小林	① 18:00	(1077) チャレンジⅡ ふ	(1078) チャレンジⅡ へ	6	大阪山田クラブ(4部さ5)	6	同奏会(4部す5)
					1	岩谷産業(4部に2)	1	Ares(4部た2)		
				O・R	②の両チーム		②の両チーム			
				② 19:15	(1079) チャレンジⅡ ほ	(1080) チャレンジⅡ ま	6	損保ジャパン日本興亜(4部せ5)	6	STAY COOL(4部そ5)
		1	バンビーナ(4部そ2)		1	大日本住友製薬(4部せ2)				
		O・R	①の両チーム		①の両チーム					